



Inspired by temperature

Betriebsanleitung · Operation manual · Manual de instrucciones · Manuel d'utilisation · Manuale de d'uso · 사용 설명서 · Manual de instruções · Инструкция по эксплуатации · Kullanım talimatı · 操作说明书 · Betriebsanweisung · Manual de instrucciones · 사용 설명서 · Инструкция по эксплуатации · Betriebsanweisung · Manual de instrucciones · 사용 설명서 · Manual de instruções · Инструкция по эксплуатации · Kullanım talimatı · 操作说明书

Zavěšení
CC®

Tato dokumentace neobsahuje specifickou technickou přílohu.

Podrobný provozní návod si můžete vyžádat na info@huber-online.com. Prosím uveďte ve vašem e-mailu označení modelu a sériové číslo vašeho temperovacího zařízení.

huber



BETRIEBSANLEITUNG

Zavěšení

CC[®]

Zavěšení CC®

PILOT ONE®

Tento provozní návod je překladem původního provozního návodu.

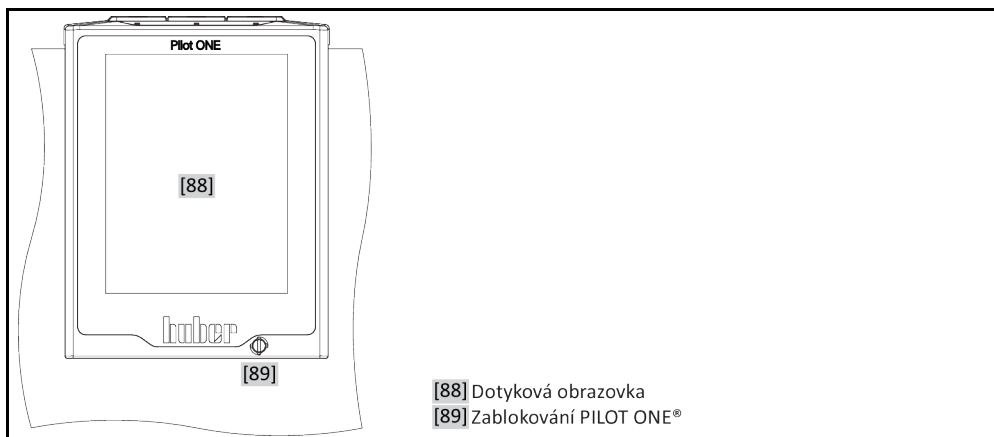
PLATÍ PRO:

CC®-E
CC®-1xx
CC®-130 Visco x
CC®-2xx
CC®-3xx
CC®-2xxx

Zkratky v označení modelu:

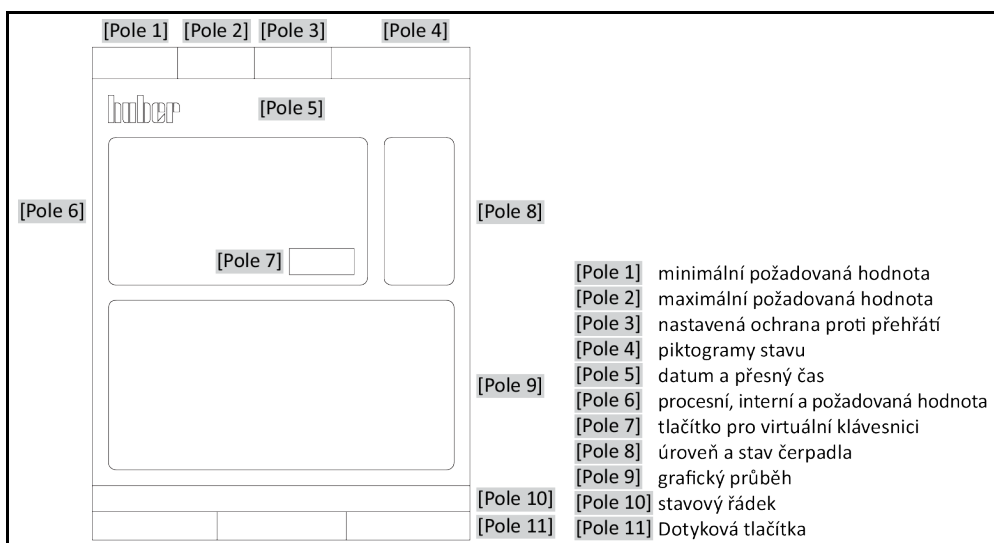
A = polykarbonátová lázeň, B = lázeň z ušlechtilé oceli, BX = teleskopické rameno, C = chladicí spirála,
xd = vyšší ponorná hloubka

„Pilot ONE“



- [88] Dotyková obrazovka
- [89] Zablokování PILOT ONE®

Struktura obrazovky
„Home“



- [Pole 1] minimální požadovaná hodnota
- [Pole 2] maximální požadovaná hodnota
- [Pole 3] nastavená ochrana proti přehřátí
- [Pole 4] piktogramy stavu
- [Pole 5] datum a přesný čas
- [Pole 6] procesní, interní a požadovaná hodnota
- [Pole 7] tlačítko pro virtuální klávesnici
- [Pole 8] úroveň a stav čerpadla
- [Pole 9] grafický průběh
- [Pole 10] stavový řádek
- [Pole 11] Dotyková tlačítka

Obsah

V2.5.0cs/01.08.24//17.12

1	Úvod	12
1.1	Označení / symboly použité v návodu k obsluze	12
1.2	Údaje k prohlášení EU o shodě	12
1.3	Bezpečnost	12
1.3.1	Zobrazení bezpečnostních upozornění	12
1.3.2	Zobrazení bezpečnostních značek na temperovacím zařízení	13
1.3.3	Provoz odpovídající určení	13
1.3.4	Logicky předvídatelné chybné použití	14
1.4	Provozovatel a obsluhující personál - povinnosti a požadavky	14
1.4.1	Povinnosti provozovatele	14
1.4.1.1	Odborná likvidace pomocných prostředků a spotřebního materiálu	15
1.4.2	Požadavky na operátory	15
1.4.3	Povinnosti obsluhujícího personálu	15
1.5	Všeobecné informace	15
1.5.1	Popis pracoviště	15
1.5.2	Bezpečnostní zařízení dle DIN 12876	16
1.5.3	Další ochranná zařízení	17
1.5.3.1	Přerušení dodávek proudu	17
1.5.3.2	Funkce alarmu	17
1.5.3.3	Výstražná hlášení	17
2	Uvedení do provozu	18
2.1	Vnitropodniková přeprava	18
2.1.1	Zvedání a přeprava temperovacího zařízení	18
2.1.1.1	Temperovací zařízení s přepravními oky	18
2.1.1.2	Temperovací zařízení bez přepravních ok	19
2.1.2	Montáž/demontáž odstavných nožek	19
2.1.3	Polohování temperovacího zařízení	20
2.1.3.1	Temperovací zařízení s kolečky	20
2.1.3.2	Temperovací zařízení bez koleček	20
2.2	Vybalení	20
2.3	Okolní podmínky	20
2.3.1	Pokyny specifické pro EMC	22
2.4	Podmínky pro instalaci	22
2.5	Doporučené temperovací a chladicí hadice	22
2.6	Velikosti klíčů a utahovací momenty	23
2.7	Temperovací zařízení s protichůdným chlazením	23
2.8	Temperovací zařízení s lázní	25
2.8.1	Provoz jako termostat lázně	25
2.9	Příprava provozu	25
2.9.1	Vyšroubujte/aktivujte odstavné nožky (jsou-li k dispozici)	25
2.9.2	Externě uzavřené a externě otevřené aplikace	25
2.9.3	Otevření/zavření ventilů	26
2.9.4	Nainstalujte záchytnou nádobu	26
2.9.5	Přípojka pracovního uzemnění	26
2.10	Připojení externě uzavřené aplikace	26
2.10.1	Připojení externě uzavřené aplikace	26

2.11	Připojení k elektrické síti	27
2.11.1	Přípojka přes zásuvku s ochranným kontaktem (PE)	27
2.11.2	Přípojka pevným spojením.....	27
2.11.3	Změna přípojky k elektrické síti	28
3	Popis funkce	29
3.1	Popis funkce temperovacího zařízení.....	29
3.1.1	Všeobecné funkce	29
3.1.2	Další funkce.....	29
3.2	Informace o thermofluidech.....	30
3.3	Pozor při plánování testu.....	30
3.4	Regulátor „Pilot ONE®“	31
3.4.1	Přehled funkcí zařízení „Pilot ONE®“	31
3.5	Funkce hodin/událostí.....	33
3.5.1	Nabíjecí akumulátor	33
3.5.2	Programovatelná funkce událostí	33
3.5.2.1	Funkce událostí „Událost budíku“	34
3.5.2.2	Funkce událostí „Programová událost“	34
3.6	Ovládání přes dotykovou obrazovku.....	34
3.7	Zobrazovací instrumenty	34
3.7.1	Dotyková obrazovka [88]	34
3.8	Řídicí instrumenty	35
3.8.1	Dotyková tlačítka	35
3.8.2	Kategorie	35
3.8.3	Vedlejší kategorie.....	35
3.8.4	Dialogy	35
3.9	Příklady funkcí	36
3.9.1	Zobrazení verze softwaru.....	36
3.9.2	Start & Stop.....	36
3.9.3	Zkopírovat nastavení na datový nosič.....	37
3.9.3.1	Ukládání na USB flashdisk	37
3.9.3.2	Načítání z paměťového média USB	37
3.9.4	Reset na tovární nastavení.....	37
3.9.4.1	Reset na tovární nastavení bez ochrany proti přehřátí.....	39
3.9.4.2	Reset na tovární nastavení včetně ochrany proti přehřátí.....	39
4	Seřizovací provoz	40
4.1	Seřizovací provoz	40
4.1.1	Zapnout temperovací zařízení	40
4.1.2	Vypnout temperovací zařízení	40
4.1.3	Nastavit ochranu proti přehřátí (NT)	41
4.1.3.1	Všeobecné informace o ochraně proti přehřátí	41
4.1.3.2	Nastavení „NT meze: topení“	41
4.1.3.3	Nastavení „Bezpečnosti procesu“	42
4.1.3.4	Kontrola pomocí „Zobrazit hodnoty NT“	42
4.1.4	Testování funkčnosti ochrany proti přehřátí	42
4.1.5	Přizpůsobení omezovače DeltaT	43
4.1.5.1	Změna omezovače delta T.....	43
4.2	Teplotou řízený systém	43
4.2.1	Zvolit temperování: Interní nebo procesy	44
4.2.2	Temperování na interní teplotu.....	44
4.2.3	Temperování na procesní teplotu.....	44
4.2.4	Omezovač delta T.....	45

4.2.5	Monitorování tepelných čidel Pt100.....	45
4.2.6	Optimální regulace teploty díky optimálním regulačním parametrům	45
4.2.7	Vedlejší kategorie: „Volba režimu Auto/Expert“	45
4.2.8	Vedlejší kategorie: „Auto-konfigurace“	46
4.2.8.1	Vedlejší kategorie: „Najít parametry“	46
4.2.8.2	Vedlejší kategorie: „Dynamika regulace“	47
4.2.8.3	Vedlejší kategorie: „Vlastnosti fluidu“	48
4.2.8.4	Vedlejší kategorie: „Zobrazit parametry“	49
4.2.9	Vedlejší kategorie: „Expertní konfigurace“	50
4.2.9.1	Vedlejší kategorie: „Změnit parametry“	50
4.2.9.2	Vedlejší kategorie: „Zobrazit parametry“	51
4.2.9.3	Vedlejší kategorie: „Struktura regulátoru“	51
4.2.10	Vedlejší kategorie: „Vynulování parametrů“	51
4.2.11	Vedlejší kategorie: „Zobrazit parametry“	52
4.2.12	Ochrana proti zamrznutí pro temperovací zařízení	52
4.2.13	Nastavte meze požadovaných hodnot.....	52
4.2.14	Nastavit požadované hodnoty	53
4.3	Naplnění, odvětrání, exhalace a vyprazdňování	53
4.3.1	Naplnění, odvětrání, exhalace a vyprazdňování termostatu lázně.....	54
4.3.1.1	Naplněte a odvětrajte termostat lázně včetně externě uzavřené aplikace.....	54
4.3.1.2	Exhalace plynů u termostatu lázně	55
4.3.1.3	Vyprázdnění termostatu lázně	56
5	Normální provoz	57
5.1	Automatický provoz	57
5.1.1	Temperování	57
5.1.1.1	Spuštění temperování	57
5.1.1.2	Ukončit temperování.....	57
5.1.2	Temperování pomocí vytvořeného programu temperování	58
5.1.2.1	Spuštění programu temperování	58
5.1.2.2	Ukončení/přerušování programu temperování	58
6	Rozhraní a aktualizace softwaru	59
6.1	Rozhraní na regulátoru „Pilot ONE®“	59
6.1.1	10/100 Mbps ethernet pro síťový konektor RJ45	59
6.1.2	Rozhraní USB-2.0	60
6.1.2.1	Rozhraní USB-2.0 Host.....	60
6.1.2.2	Rozhraní USB-2.0 Device	60
6.2	Rozhraní na temperovacím zařízení	60
6.2.1	Rozhraní na zadní straně.....	60
6.2.1.1	Servisní rozhraní.....	60
6.2.1.2	Zásuvka RS232 sériová	60
6.2.1.3	Připojovací konektor pro Pt100 procesní regulační čidlo	60
6.3	Aktualizace firmwaru	61
7	Údržba/Drobné opravy	62
7.1	Hlášení temperovacího zařízení	62
7.2	Elektrická pojistka	62
7.3	Výměna „Pilot ONE®“	62
7.4	Údržba	63
7.4.1	Interval funkční a vizuální kontroly	63
7.4.2	Výměna temperovacích nebo chladicích hadic.....	64
7.4.2.1	Výměna temperovacích hadic	64

7.4.2.2	Výměna hadic na chladicí kapalinu.....	64
7.5	Thermofluid – Kontrola, výměna a čištění obvodu	64
7.5.1	Kontrola thermofluidu	64
7.5.2	Vyplachování obvodu thermofluidu	65
7.6	Čištění povrchů	66
7.7	Nástrčné kontakty	67
7.8	Dekontaminace/oprava.....	67
8	ODSTAVENÍ Z PROVOZU	68
8.1	Bezpečnostní pokyny a zásady.....	68
8.2	Vypnutí.....	68
8.3	Vyprázdnit temperovací zařízení.....	69
8.4	Vypouštění chladicí kapaliny	69
8.4.1	Postup vyprazdňování.....	69
8.5	Deinstalujte záchytnou nádobu	69
8.6	Deinstalace externí aplikace	69
8.7	Zabalení	69
8.8	Expedice	70
8.9	Likvidace	70
8.10	Kontaktní údaje.....	71
8.10.1	Telefonní číslo: Zákaznická služba.....	71
8.10.2	Telefonní číslo: Odbyt	71
8.10.3	e-mailová adresa: Zákaznická služba	71
8.11	Osvědčení o schválení	71
9	Příloha	72

Předmluva

Vážený zákazníku,

rozhodl jste se pro temperovací zařízení od společnosti Peter Huber Kältemaschinenbau AG. Udělal jste dobré rozhodnutí. Děkujeme Vám za Vaši důvěru.

Tento provozní návod si před uváděním do provozu pozorně pročtěte. Je nezbytné, abyste dodržoval pokyny a bezpečnostní upozornění.

Při přepravě, uvádění do provozu, obsluze, údržbě, servisu, skladování a likvidaci postupujte podle tohoto provozního návodu.

Pokud budete temperovací zařízení používat v souladu s určením poskytujeme Vám na Vaše zařízení plnou záruku.

Níže v textu provozního návodu jsou modely uvedené na straně 5 označovány jako temperovací zařízení a firma Peter Huber Kältemaschinenbau AG jako firma Huber, resp. Huber.

Ručení za omyl a chyby tisku je vyloučeno.

Následující značky a logo Huber jsou certifikované značky společnosti Peter Huber Kältemaschinenbau AG v Německu a/nebo jiných zemích na celém světě: BFT®, CC®, Chili®, Com.G@te®, Compatible Control®, CoolNet®, DC®, E-grade®, Grande Fleur®, Huber Piccolo®, KISS®, Minichiller®, Ministat®, MP®, MPC®, Peter Huber Minichiller®, Petite Fleur®, Pilot ONE®, RotaCool®, Rotostat®, SpyControl®, SpyLight®, Tango®, TC®, UC®, Unical®, Unichiller®, Unimotive®, Unipump®, Unistat®, Unistat Tango®, Variostat®. Následující značky jsou značky DWS-Synthesetechnik certifikované v Německu: DW-Therm®, DW-Therm HT®. Následující značka je certifikovaná značka BASF SE: Glystantin®.

1 Úvod

1.1 Označení / symboly použité v návodu k obsluze

V textu a na obrázcích jsou používána následující označení a symboly.

Přehled	Označení / symbol	Popis
	→	Odkaz nahoru informaci / postup.
	»TEXT«	Odkaz na kapitolu v tomto provozním návodu. V digitální verzi lze na text kliknout.
	>TEXT< [ČÍSLO]	Odkaz na schéma připojení v příloze. Uvedené je označení a hledané číslo.
	>TEXT< [PÍSMENO]	Odkaz na výkres ve stejném odstavci. Uvedené je označení a hledané číslo.
	▪	Seznam, 1. úrovně
	–	Seznam, 2. úrovně

1.2 Údaje k prohlášení EU o shodě



Přístroje splňují základní bezpečnostní a zdravotní požadavky níže uvedených evropských směrnic:

- Směrnice o strojích
- Směrnice pro nízké napětí
- Směrnice o EMC

1.3 Bezpečnost

1.3.1 Zobrazení bezpečnostních upozornění

Bezpečnostní pokyny jsou označeny níže uvedenými piktogramy / signálními výrazy. Signální výraz popisuje závažnost zbytkového rizika v případě nezohlednění provozního návodu.



Označuje bezprostředně hrozící nebezpečnou situaci, která vede k usmrcení nebo vážným zraněním.



Označuje všeobecně hrozící nebezpečnou situaci, která může vést k usmrcení nebo vážným zraněním.



Označuje hrozící nebezpečnou situaci, která může vést ke zraněním.



Označuje hrozící situaci, která může vést k věcným škodám.

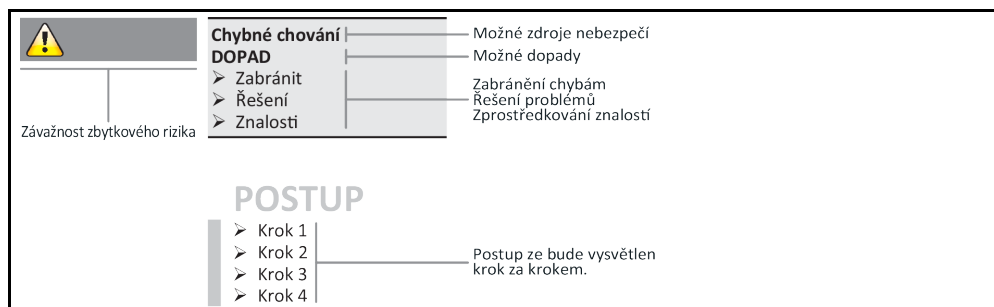


Označuje důležité pokyny a užitečné tipy.



Pokyny spojené se skříňí Ex px.

Vysvětlení bezpečnostních pokynů a předpisů



Bezpečnostní pokyny v tomto provozním návodu mají chránit Vás jako provozovatele, obsluhující a zařízení před poškozením. Než začnete s příslušnou aktivitou, měli byste se nejprve seznámit s možnými zbytkovými riziky v případě chybného použití.

1.3.2 Zobrazení bezpečnostních značek na temperovacím zařízení

Následující piktogramy se používají jako bezpečnostní značky. V tabulce najdete přehled používaných bezpečnostních značek.

Označení	Popis
Symbol příkazu	
	- dodržujte pokyny v návodu
Varovné značky	
	- Všeobecné varovné značky - dodržujte pokyny v návodu
	- Varování před elektrickým napětím
	- Varování před horkým povrchem
	- Varování před hořlavými látkami

1.3.3 Provoz odpovídající určení



Temperovací zařízení je provozováno v prostředí s nebezpečím výbuchu USMRCENÍ NÁSLEDKEM EXPLOZE

- Temperovací zařízení NESMÍ BÝT instalováno ani uváděno do provozu v zóně ATEX.



Provoz v rozporu s určením VÁŽNÁ PORANĚNÍ A VĚCNÉ ŠKODY

- Provozní návod uchovávejte snadno přístupný v bezprostřední blízkosti temperovacího zařízení.
- Na temperovacím zařízení smí pracovat pouze dostatečně kvalifikovaný obsluhující personál.
- Obsluhující personál musí podstoupit školení před zahájením práce s temperovacím zařízením.
- Zkontrolujte, zda si obsluhující personál přečetl a pochopil provozní návod.
- Určete přesné zodpovědnosti pro obsluhující personál.
- Obsluhující personál musí obdržet osobní ochranné prostředky.
- Je nezbytně nutné dodržovat bezpečnostní předpisy provozovatele, aby byla zjištěna bezpečnost a zdraví osob a omezeny věcné škody!

POKYN

Změny na temperovacím zařízení třetími osobami

VĚCNÉ ŠKODY NA TEMPEROVACÍM ZAŘÍZENÍ

- Nechte třetí osoby provádět technické změny na temperovacím zařízení.
- Při každé změně, která nebyla dohodnuta s firmou Huber, pozbývají veškerá prohlášení EU o shodě temperovacího zařízení svoji platnost.
- Změny, opravy a údržbové práce smí vykonávat pouze odborný personál vyškolený firmou Huber.
- **Je nezbytně nutné, dbát na následující:**
- Temperovací zařízení používejte pouze v bezvadném stavu
- Uvádění do provozu a opravy nechte provádět pouze odborný personál!
- Bezpečnostní zařízení neobcházejte, nepřemostujte, nedemontujte ani nevyvínejte!

Temperovací zařízení nesmí být používáno pro žádné jiné účely než na temperování v souladu s provozním návodem.

Temperovací zařízení bylo vyrobeno pro použití v průmyslu. Pomocí temperovacího zařízení se temperují aplikace např. reaktorů na sklo nebo kov nebo jiné odborné, účelné předměty v laboratořích a průmyslu. Průtokový chladič a kalibrovací lázně musí být používány výhradně ve spojení s temperovacími přístroji od firmy Huber. Používají se thermofluidu, které jsou vhodné pro celkový systém. Chladicí nebo topný výkon je poskytován přes přípojky čerpadel, nebo - pokud je k dispozici - v temperovací lázni. Technické specifikace najdete na datovém listu. → Od strany 72, odstavce »Příloha«. Temperovací zařízení musí být instalováno, seřízeno a provozováno podle pokynů k činnosti uvedených v tomto provozním návodu. Jakékoliv nedodržování provozního návodu je chápáno jako provoz, který není v souladu s určením. Temperovací zařízení je zkonstruováno dle nejnovějšího stavu techniky a uznávaných bezpečnostně-technických pravidel. Ve Vašem temperovacím zařízení jsou zabudována bezpečnostní zařízení.

1.3.4 Logicky předvídatelné chybné použití



Temperovací zařízení / příslušenství v provedení bez skříně Ex px **NENÍ** chráněno proti výbuchu a **NESMÍ** být montováno ani uváděno do provozu v zóně ATEX. Při provozu temperovacího zařízení / příslušenství ve spojení se skříní Ex px je bezpodmínečně nutné dodržovat pokyny v příloze (odstavec provoz ATEX) a řídit se jimi. Příloha je k dispozici pouze u temperovacího zařízení / příslušenství, které bylo dodáno společně se skříní Ex px. V případě, že tato příloha chybí, se ihned obraťte na servisní službu. → Strana 71, odstavec »Kontaktní údaje«.

Použití pro zdravotnické účely (např. in Vitro diagnostické postupy) nebo pro přímé temperování potravin **NENÍ** povoleno.

Temperovací zařízení nesmí být používáno pro **ŽÁDNÉ** jiné účely než na temperování v souladu s provozním návodem.

Výrobce **NEPŘEBÍRÁ** ručení za škody následkem **technických změn** na temperovacím zařízení, **neodborného zacházení**, resp. používání temperovacího zařízení **bez zohlednění** provozního návodu.

1.4 Provozovatel a obsluhující personál - povinnosti a požadavky

1.4.1 Povinnosti provozovatele

Provozní návod musí být uchováván snadno přístupný v bezprostřední blízkosti temperovacího zařízení. Na temperovacím zařízení smí pracovat pouze dostatečně kvalifikovaný obsluhující personál (např. obsluha stroje, chemik, chemik-technik, fyzik atd.). Obsluhující personál musí podstoupit školení před zahájením práce s temperovacím zařízením. Zkontrolujte, zda si obsluhující personál přečetl a pochopil provozní návod. Určete přesné zodpovědnosti pro obsluhující personál. Obsluhující personál musí obdržet osobní ochranné prostředky.

- Provozovatel musí pod temperovacím zařízením nainstalovat odkapávací vanu pro roztávající vodu / thermofluid.
- Použití záchytné vany může být dle národních zákonů předepsáno pro místo instalace temperovacího zařízení (vč. příslušenství). Provozovatel musí ověřit a aplikovat platné národní předpisy.
- Temperovací zařízení splňuje všechny platné bezpečnostní standardy.

- Váš systém, který používá temperovací zařízení, musí být také bezpečný.
- Provozovatel musí zajistit takový systém, který je bezpečný.
- Firma Huber nezodpovídá za bezpečnost Vašeho systému. Provozovatel je zodpovědný za bezpečnost systému.
- Přestože temperovací zařízení dodávané firmou Huber splňuje všechny platné bezpečnostní normy, může být zabudování do jiného systému spojeno s riziky, která souvisí se strukturou jiného systému a která nejsou pod kontrolou firmy Huber
- Osoba pověřená integrací systémů zodpovídá za bezpečnost celého systému, do kterého bude temperovací zařízení zabudováno.
- Pro usnadnění bezpečné instalace systému a údržby temperovacího zařízení, lze >hlavní spínač [36] (je-li k dispozici) zamknout v pozici Vyp. Provozovatel musí vytvořit postupy pro zablokování/označení po odpojení zdroje energie v souladu s místními předpisy (např. CFR 1910.147 pro USA).

1.4.1.1 Odborná likvidace pomocných prostředků a spotřebního materiálu

Při likvidaci dbejte na dodržování platných národních předpisů pro likvidaci. V případě dotazů ohledně likvidace se obraťte na místní podnik zajišťující svoz komunálního odpadu.

Přehled	Materiál / pomocné prostředky	Likvidace/čištění
	Obalový materiál	Uchovejte balicí materiál pro pozdější použití (např. transport).
	Thermofluid	Opatření zajišťující odbornou likvidaci najdete na listu s bezpečnostními údaji používaného thermofluidu. K likvidaci použijte původní nádoby od thermofluidu.
	Plnicí příslušenství např. skleněná nádoba	Plnicí příslušenství vyčistěte pro opětovné použití. Dbejte na to, aby probíhala likvidace používaných pomocných a čisticích prostředků odborně.
	Pomocné prostředky např. utěrky, hadry na čištění	Pomocné prostředky, které byly použity na zachycení rozlitého thermofluidu, musí být likvidovány stejně jako thermofluid. Pomocné prostředky používané k čištění musí být zlikvidovány podle používaného čisticího prostředku.
	Čisticí prostředky např. na ušlechtilou ocel, jemný čisticí prostředek	Opatření zajišťující odbornou likvidaci najdete na listu s bezpečnostními údaji používaného čisticího prostředku. Při likvidaci většího množství použijte původní nádoby čisticího prostředku.
	Spotřební materiál např. rohože vzduchového filtru, temperovací hadice	Opatření zajišťující odbornou likvidaci najdete na listu s bezpečnostními údaji používaného spotřebního materiálu.

1.4.2 Požadavky na operátory

Na temperovacím zařízení smí pracovat pouze příslušně kvalifikovaný odborný personál, který byl pověřený a zaškolený provozovatelem. Minimální věk obsluhujícího je 18 let. Osoby mladší 18 let smí temperovací zařízení obsluhovat pouze pod dozorem kvalifikovaného odborníka. Obsluhující osoba zodpovídá v pracovním prostoru za třetí osoby.

1.4.3 Povinnosti obsluhujícího personálu

Před zacházením s temperovacím zařízením si pečlivě přečtěte provozní návod. Je nezbytné, abyste dodržovali bezpečnostní předpisy. Při používání temperovacího zařízení používejte osobní ochranné prostředky (např. ochranné brýle, ochranné rukavice, protiskluzovou obuv).

1.5 Všeobecné informace

1.5.1 Popis pracoviště

Pracoviště se nachází u ovládacího panelu před temperovacím zařízením. Pracoviště určují periferní zařízení připojená zákazníkem. Provozovatel ho proto musí koncipovat tak, aby bylo bezpečné. Koncepte pracoviště se také řídí požadavky BetrSichV (nařízení o bezpečnosti práce) a posouzením rizik na pracovišti.

1.5.2 Bezpečnostní zařízení dle DIN 12876

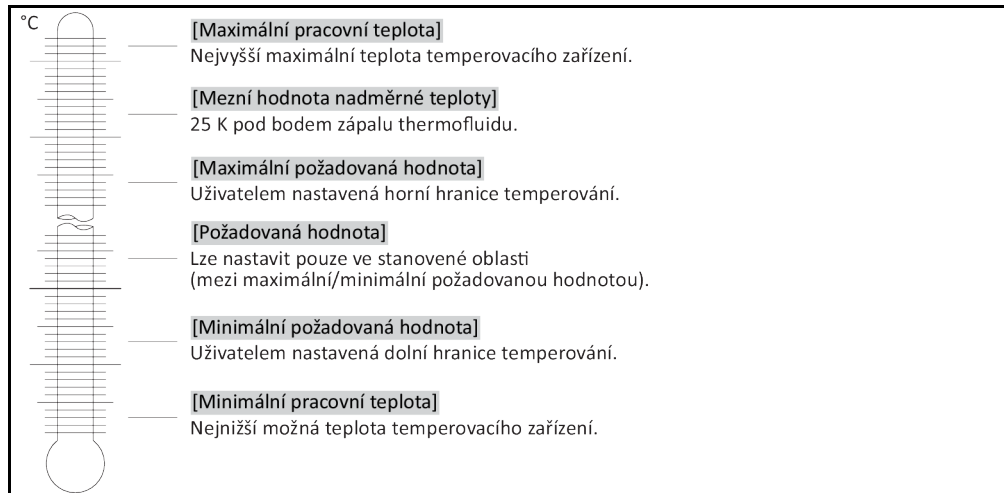
Označení tříd na vašem temperovacím zařízení najdete na datovém listu v příloze.

Rozdělení tříd laboratorních termostatů a laboratorních pánů

Označení třídy	Temperovací kapaliny	Technické požadavky	Označení ^{d)}
I	Nehořlavé ^{a)}	Ochrana proti přehřátí ^{c)}	NFL
II	Hořlavé ^{b)}	Nastavitelná ochrana proti přehřátí	FL
III	Hořlavé ^{b)}	Nastavitelná ochrana proti přehřátí a dodatečná ochrana dolní úrovně	FL

^{a)} zpravidla voda; jiné kapaliny pouze tehdy, pokud nejsou hořlavé v teplotním rozsahu při náhodné chybě.
^{b)} temperovací kapaliny musí mít teplotu vzplanutí ≥ 65 °C.
^{c)} ochrana proti přehřátí může být vyřešena např. pomocí vhodného snímače stavu naplnění nebo vhodného zařízení na omezení teploty.
^{d)} volitelně dle volby výrobce.

Přehled teplotních limitů



Ochrana dolní úrovně

Monitorování hladiny pomocí mechanického plovákového spínače je dnes zřejmě nejrozšířenější způsob. V nádobě lázně plave na povrchu thermofluidu těleso plováku, které je spojeno s ústrojím. V závislosti na stavu naplnění thermofluidu signalizuje zařízení plováku elektronice **dobrý stav** (při dostatečném naplnění) nebo **špatný stav** (při nedostatečném naplnění). Čas od času byste měli zkontrolovat funkčnost zařízení plováku. Přitom můžete pomocí nástroje (např. šroubováku) a při provozu stand-by plovák vtlačit do lázně. Elektronika musí nahlásit alarm.

Ochrana proti přehřátí (u temperovacích zařízení s topením)

Již není potřeba žádné mechanické nářadí k provedení nastavení aktivačních hodnot ochrany proti přehřátí. Zde je místo toho používán softwarově-technický nástroj. Nastavení mezní hodnoty ochrany proti přehřátí přitom může proběhnout pouze tehdy, pokud byl správně zadán náhodný kód vygenerovaný jednotkou „Pilot ONE“. Takto se zabraňuje jako v případě mechanického nástroje nezáměrnému nastavení.

1.5.3 Další ochranná zařízení

INFORMACE

Nouzový plán - Přerušit přívod elektrické sítě!

Jakým typem spínače nebo kombinací spínačů je vybaveno vaše temperovací zařízení zjistíte na schéma-tu připojení. → Od strany 72, odstavce »Příloha«.

Temperovací zařízení s >hlavním spínačem< [36] (červená/žlutá nebo šedá):>Hlavní spínač< [36] na-stavte na „0“.

Temperovací zařízení s >hlavním spínačem< [36] (červená/žlutá) a s dodatečným >Spínačem na pří-stroji< [37] (šedá):>Hlavní spínač< [36] nastavte na „0“. Pak nastavte >hlavní spínač< [37] na „0“.

Temperovací zařízení s >hlavním spínačem< [36] (šedá) a >spínačem nouzového vypnutí< [70] (červe-ná/žlutá): Stiskněte >spínač nouzového vypnutí< [70]. Pak nastavte >hlavní spínač< [36] na „0“.

Temperovací zařízení se >síťovým spínačem< [37]: Elektrické napájení ze zásuvky: Odpojte temperovací zařízení od elektrické sítě. Pak nastavte >síťový spínač< [37] na „0“. Zdroj napětí přes pevnou přípojku: Přerušte připojení k elektrické síti pomocí místního oddělovače proudu. Pak nastavte >síťový spí-
nač< [37] na „0“.

Temperovací zařízení bez spínače nebo ve skříní: Přípojka přes zásuvku: Odpojte temperovací zařízení od elektrické sítě. Přípojka pevným spojením: Přerušte připojení k elektrické síti pomocí místního oddě-
lovače proudu!

1.5.3.1 Přerušení dodávek proudu

Po výpadku elektrického proudu (nebo při zapnutí temperovacího zařízení) můžete pomocí této funkce určit, jak se má temperovací zařízení chovat. Toto chování lze určit pomocí jednotky „Pilot ONE“.

VYP/Standby (standardní nastavení)

Temperování se po zapnutí temperovacího zařízení spustí až ručním stisknutím.

ZAP/temperování aktivní

Temperování se po zapnutí temperovacího zařízení vždy spustí. Na několik vteřin se zobrazí INFORMACE. Přitom existuje možnost, potlačit automatický start.

Automatika výpadku sítě

Pokud bylo temperování aktivní při výpadku elektrické sítě, bude po odstranění výpadku proudu automaticky pokračovat.

1.5.3.2 Funkce alarmu

Alarm je stav zařízení, který oznamuje nevýhodné procesní podmínky. Temperovací zařízení lze naprogramovat tak, aby byl obsluhující upozorněn v případě překročení určitých mezních hodnot.

Chování temperovacího zařízení při alarmu lze nastavit. Možné reakce jsou: Vypnout temperování nebo temperování na bezpečnou požadovanou hodnotu (2. požadovaná hodnota).

1.5.3.3 Výstražná hlášení

Výstražná hlášení obsahují hlášení o nesrovnalostech na temperovacím zařízení. Tato hlášení nemají žádné následky. Obsluhující vyhodnotí relevantnost hlášení a vyvodí příp. kroky.

2 Uvedení do provozu

2.1 Vnitropodniková přeprava

VAROVÁNÍ

Temperovací zařízení se nepřepravuje/nepohybuje podle pokynů v provozním návodu RIZIKO ÚMRTÍ NEBO VÁŽNÝCH ZRANĚNÍ NÁSLEDKEM SEVŘENÍ

- Temperovací zařízení přepravujte/pohybuje pouze podle pokynů v provozním návodu.
- Při přepravě je nutné používat osobní ochranné prostředky.
- Pro přepravu temperovacího zařízení po kolečkách (jsou-li k dispozici) nesmíte použít menší počet osob, než je předepsáno.
- Pokud je temperovací zařízení vybaveno kolečky vč. parkovacích brzd: Pokud budete pohybovat temperovacím zařízením jsou vždy volně přístupné 2 parkovací brzdy. V nouzovém případě je nutné aktivovat tyto **2 parkovací brzdy!** Pokud v nouzovém případě aktivujete na kolečkách pouze **jednu** parkovací brzdu: Temperovací zařízení se nezastaví a otáčí se kolem osy kolečka s aktivovanou parkovací brzdou!

POKYN

Temperovací zařízení se transportuje vleže

VĚCNÉ ŠKODY NA KOMPRESORU

- Temperovací zařízení přepravujte pouze ve svislé poloze.

POKYN

Přepravuje se naplněné temperovací zařízení

VĚCNÉ ŠKODY NÁSLEDKEM PŘETEČENÍ THERMOFLUIDU

- Přepravujte pouze vyprázdněné temperovací zařízení.

- Pokud jsou k dispozici, používejte pro přepravu temperovacího zařízení očka na horní straně.
- Pro přepravu používejte skladový vozík.
- Kolečka (jsou-li k dispozici) na temperovacím zařízení nejsou vhodná pro přepravu. Kolečka jsou zatížena symetricky vždy po 25 % celkové hmotnosti temperovacího zařízení.
- Balicí materiál (např. palety) odstraňte až v místě instalace.
- Temperovací zařízení chraňte před přepravními škodami.
- Temperovací zařízení nepřepravujte bez pomoci dalších osob a bez pomocných prostředků.
- Zkontrolujte nosnost přepravního vozíku a místa instalace.
- Než budete uvádět temperovací zařízení do provozu, je nutné aktivovat parkovací brzdu na kolečkách (jsou-li k dispozici) a/nebo vyšroubovat/aktivovat odstavné nožky (jsou-li k dispozici).
→ Strana 25, odstavec »**Vyšroubojte/aktivujte odstavné nožky (jsou-li k dispozici)**«.

2.1.1 Zvedání a přeprava temperovacího zařízení

2.1.1.1 Temperovací zařízení s přepravními oky

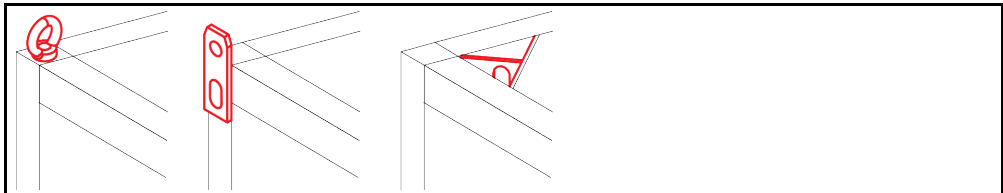
POKYN

Temperovací zařízení se zvedá uchycením za přepravní oka bez zvedacích prostředků

VĚCNÉ ŠKODY NA TEMPEROVACÍM ZAŘÍZENÍ

- Ke zvedání a přepravě temperovacího zařízení používejte zvedací prostředky.
- Přepravní oka jsou určena pouze pro zatížení **bez** úhlu sklonu (0°).
- Používané zvedací prostředky musí mít dostatečnou nosnost. Je nutné zohlednit rozměry a hmotnost temperovacího zařízení.

Příklad: Přepravní oka (kulatá, hranatá a zapuštěná (z.l.d.p))

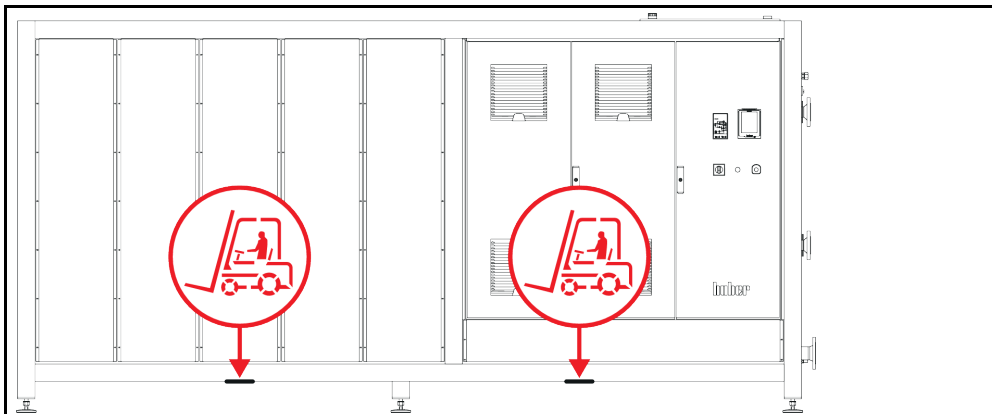


- Nezvedejte ani nepřepravujte temperovací zařízení za přepravní oka bez pomoci dalších osob a bez pomocných prostředků.
- Temperovací zařízení zvedejte a přepravujte za přepravní oka pouze jeřábem nebo skladovým vozíkem.

- Jeřáb resp. skladový vozík musí být zdvižnou silu, které odpovídá minimálně hmotnosti temperovacího zařízení. Hmotnost temperovacího zařízení najdete na datovém listu. → Od strany 72, odstavce »Příloha«.
- Pokud byly odstavné nožky odmontovány za účelem přepravy: Temperovací zařízení odložte, až když budou všechny odstavné nožky nainstalovány. → Strana 19, odstavec »Montáž/demontáž odstavných nožek«.

2.1.1.2 Temperovací zařízení bez přepravních ok

Příklad: Místa přiložení ramen vysokozdvižného vozíku u stojících modelů od určité konstrukční výšky. Přesnou polohu najdete na schématu připojení v příloze.



- Nezvedejte ani nepřevážte temperovací zařízení bez pomoci dalších osob a bez pomocných prostředků.
- Temperovací zařízení zvedejte a přepravte pouze skladovým vozíkem.
- Skladový vozík musí být zdvižnou silu, které odpovídá minimálně hmotnosti temperovacího zařízení. Hmotnost temperovacího zařízení najdete na datovém listu. → Od strany 72, odstavce »Příloha«.
- Pokud byly odstavné nožky odmontovány za účelem přepravy: Temperovací zařízení odložte, až když budou všechny odstavné nožky nainstalovány. → Strana 19, odstavec »Montáž/demontáž odstavných nožek«.

2.1.2 Montáž/demontáž odstavných nožek

Platí pouze, pokud byly odstavné nožky odmontovány za účelem přepravy.

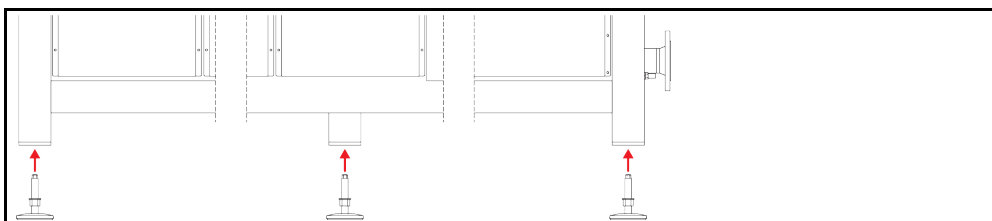


Temperovací zařízení není zajištěno proti uklouznutí a/nebo poklesu

RIZIKO ÚMRTÍ NEBO VÁŽNÝCH ZRANĚNÍ NÁSLEDKEM SEVRĚNÍ

- Zajistěte temperovací zařízení proti uklouznutí a/nebo poklesu, než provedete montáž odstavných nožek.
- Při montáži nestůjte ani si nelehejte pod temperovací zařízení.

Příklad: Instalace odstavných nožek



INFORMACE

Za účelem zasílání temperovacího zařízení byly odstavné nožky odmontovány. Před odložením/umístěním temperovacího zařízení je nutné nainstalovat všechny odstavné nožky. Pokud budete temperovací zařízení znovu posílat: Před zabalením demontujte všechny odstavné nožky.

- Odstavné nožky mohou být namontovány pouze, pokud je temperovací zařízení zvednuté.
- Zajistěte temperovací zařízení proti uklouznutí a/nebo poklesu.
- Během montáže odstavných nožek nesmíte stát ani ležet pod temperovacím zařízením.
- Temperovací zařízení odložte, až když budou všechny odstavné nožky nainstalovány.

2.1.3 Polohování temperovacího zařízení

2.1.3.1 Temperovací zařízení s kolečky

- Kolečka **nepoužívejte** pro transport do místa instalace. → Strana 18, odstavec »**Zvedání a přeprava temperovacího zařízení**«.
- Kolečka použijte pouze k polohování v místě instalace.
- Temperovací zařízení je povoleno pohybovat po kolečkách pouze, když je plocha rovná, bez klesání, není kluzká a s dostatečnou nosností.
- Temperovacím zařízením nepohybujte bez pomoci druhých osob.
- Při pohybu temperovacím zařízením na kolečkách je potřeba **nejméně 2 osoby**. Pokud je celková hmotnost temperovacího zařízení **vyšší než 1,5 tun**, je při pohybu temperovacím zařízením na kolečkách potřeba **nejméně 5 osob**.
- Než budete uvádět temperovací zařízení do provozu, je nutné aktivovat parkovací brzdu na kolečkách a/nebo vyšroubovat/aktivovat odstavné nožky (jsou-li k dispozici). → Strana 25, odstavec »**Vyšroubujte/aktivujte odstavné nožky (jsou-li k dispozici)**«.

2.1.3.2 Temperovací zařízení bez koleček

- Při polohování temperovacího zařízení je nutné používat skladový vozík.
- Temperovacím zařízením nepohybujte bez pomoci druhých osob.
- Při pohybu temperovacím zařízením je potřeba **nejméně 2 osoby**.
- Skladový vozík musí být zdvižnou silou, které odpovídá minimálně hmotnosti temperovacího zařízení. Hmotnost temperovacího zařízení najdete na datovém listu. → Od strany 72, odstavec »**Příloha**«.
- Než budete uvádět temperovací zařízení do provozu, je nutné vyšroubovat/aktivovat odstavné nožky (jsou-li k dispozici). → Strana 25, odstavec »**Vyšroubujte/aktivujte odstavné nožky (jsou-li k dispozici)**«.

2.2 Vybalení



VAROVÁNÍ

Uvádění poškozeného temperovacího zařízení do provozu

NEBEZPEČÍ USMRCENÍ PŘI ZASAŽENÍ ELEKTRICKÝM PROUDEM

- Nikdy neuvádějte poškozené temperovací zařízení do provozu.
- Kontaktujte zákaznickou službu. → Strana 71, odstavec »**Kontaktní údaje**«.

POSTUP

- Všimněte si poškození na obalu. Poškození může indikovat věcné škody na temperovacím zařízení.
- Při vybalování temperovacího zařízení zkontrolujte případné přepravní škody.
- Za účelem vyřizování nároků se obračejte výhradně na dopravní podnik.
- Dbejte na odbornou likvidaci obalového materiálu. → Strana 15, odstavec »**Odborná likvidace pomocných prostředků a spotřebního materiálu**«.

2.3 Okolní podmínky



UPOZORNĚNÍ

Nevhodné okolní podmínky / nevhodná instalace

VÁŽNÁ ZRANĚNÍ NÁSLEDKEM SEVRĚNÍ

- Dodržujte všechny požadavky! → Strana 20, odstavec »**Okolní podmínky**« a → strana 22, odstavec »**Podmínky pro instalaci**«.

INFORMACE

Dbejte na to, aby bylo na místě dodatečné množství čerstvého vzduchu pro oběhové čerpadlo a kompresory. Teplý odpadní vzduch musí neomezeně unikat směrem nahoru.

Stojící modely

Připojovací údaje najdete na datovém listu. → Od strany 72, odstavec »**Příloha**«.

Používání temperovacího zařízení je povoleno pouze při běžných okolních podmínkách dle aktuálně platné DIN EN 61010-1.

- Používání je povoleno pouze ve vnitřních prostorách. Intenzita osvětlení by měla činit minimálně 300 lx.
- Nadmožská výška instalace do 2 000 metrů.
- Dodržujte vzdálenosti od stěny a stropu pro dostatečnou cirkulaci vzduchu (odvod odpadního tepla, přísun čerstvého vzduchu pro temperovací zařízení a pracovní prostor). U temperovacího zařízení chlazeného vzduchem dbejte na dostatečný volný prostor nad podlahou. Neprovozujte toto temperovací zařízení v kartonu nebo malé vaně, jinak bude zablokována cirkulace vzduchu.
- Hodnoty okolní teploty najdete na technickém datovém listu; dodržování okolních podmínek je pro bezchybný provoz nezbytně nutné.
- Relativní vlhkost vzduchu 80 % až 32 °C a do 40 °C se lineárně snižuje na 50 %.
- Krátká vzdálenost od napájecích přípojek.
- Temperovací zařízení nesmí být instalováno tak, aby nebyl ztížený nebo dokonce znemožněný přístup k oddělovači (od elektrické sítě).
- Velikost kolísání napětí v síti najdete na datovém listu. → Od strany 72, odstavce »Příloha«.
- Přechnodná přepětí, ke kterým běžně dochází u systému elektrického napájení.
- Třída instalace 3
- Příslušný stupeň znečištění: 2.
- Kategorie přepětí II.

Vzdálenosti od stěny

Vzdálenost v cm	
Strana	
[A2] nahoře	možnost vestavby
[B] vlevo	min. 10
[C] vpravo	min. 10
[D] vpředu	min. 10
[E] vzadu	min. 10
Vzdálenost v cm (při provozu ve vaně)	
Strana	
[A2] nahoře	možnost vestavby
[B] vlevo	min. 20
[C] vpravo	min. 20
[D] vpředu	min. 20
[E] vzadu	min. 20

2.3.1 Pokyny specifické pro EMC

INFORMACE

Spojovací kabely obecně

Předpokladem pro bezporuchový provoz temperovacího zařízení vč. spojení s externími aplikacemi: Instalace a kabelová spojení musí být provedena odborně. Dotčená témata: „Elektrická bezpečnost“ a „Kabelové spojení v souladu s EMC“.

Délky vodičů

V případě pružného/pevného uložení vedení nad 3 metry je mimo jiné nutné dodržovat následující pokyny:

- ochranné pospojování, uzemnění (viz také technický informační list „Elektromagnetická kompatibilita EMC“)
- dodržování „vnější“ a/nebo „vnitřní“ ochrany proti blesku/přepětí.
- stavební ochranná opatření, odborná volba vedení (odolnost proti UV záření, ochrana ocelového potrubí atd.)

Pozor:

Provozovatel zde zodpovídá za dodržování národních/mezinárodních směrnic a zákonů. To zahrnuje také právně, resp. normativně požadované testování instalace / kabelových spojení.

Tento přístroj je vhodný pro provoz v „**průmyslovém elektromagnetickém prostředí**“. Splňuje „**Požadavky odolnosti proti rušení**“ aktuálně platné normy **EN61326-1**, které jsou pro toto prostředí požadovány. Dále splňuje také „**Požadavky ohledně vysílání rušení**“ pro toto prostředí. Podle aktuálně platné **EN55011** se jedná o přístroj **skupiny 1 a třídy A**.

Skupina 1 znamená, že vysoké frekvence (HF) se používá výhradně za účelem fungování stroje. **Třída A** určuje mezní hodnoty vysílaných rušení, které musí být dodrženy.

2.4 Podmínky pro instalaci

VAROVÁNÍ

Temperovací zařízení je uloženo na elektrické vedení

USMRCENÍ PŘI ZÁSAHU ELEKTRICKÝM PROUDEM V PŘÍPADĚ POŠKOZENÍ ELEKTRICKÉHO VEDENÍ

- Temperovací zařízení nepokládejte na elektrické vedení.

UPOZORNĚNÍ

Provoz temperovacího zařízení s kolečky bez aktivovaných brzd

SKŘÍPNUTÍ KONČETIN

- Aktivujte brzdy na kolečkách.

- Temperovací zařízení při změně mezi chladným a teplým prostředím (nebo naopak) vyžaduje cca 2 hodiny aklimatizace. Nezapínejte temperovací zařízení před uplynutím této doby!
- Instalujte zařízení svisle, stabilně a tak, aby nemohlo dojít k překlopení.
- Používejte nehořlavý, neprodyšný podklad.
- Okolí udržujte v čistotě: Předcházejte nebezpečí uklouznutí a překlopení.
- Pokud jsou k dispozici kolečka, je nutné je po ukončení instalace aretovat!
- Rozlitý/vyteklý thermofluid musíte okamžitě odstranit. Dbejte na odbornou likvidaci thermofluidu a pomocných prostředků. → Strana 15, odstavec »**Odborná likvidace pomocných prostředků a spotřebního materiálu**«.
- U velkých zařízení dbejte na zatížení podlahy.
- Dbejte na okolní podmínky.

2.5 Doporučené temperovací a chladicí hadice

UPOZORNĚNÍ

Použití nevhodných/vadných hadic a/nebo hadicových spojek

ZRANĚNÍ

- **Thermofluid**
- Používejte odborné hadice a/nebo hadicové spoje.
- V pravidelných odstupech kontrolujte utěsnění a kvalitu hadic a hadicových spojek a v případě potřeby proveďte vhodná opatření (výměna).
- Odizolujte resp. zajistěte temperovací hadice proti doteku / mechanické zátěži.
- **Chladicí kapalina**
- V případě požadavků na větší bezpečnost je nutné používat pancéřové hadice.
- Také při krátkých odstavkách (např. přes noc) uzavřete přívod chladicí kapaliny do temperovacího zařízení.

! UPOZORNĚNÍ**Horký nebo studený thermofluid a povrchy****POPÁLENINY KONČETIN**

- Zabraňte přímému kontaktu s thermofluidem nebo povrchy.
- Používejte vaši osobní ochranou výbavu (např. ochranné žárovzdorné rukavice, ochranné brýle, bezpečnostní obuv).

! UPOZORNĚNÍ**Nekontrolovaná tvorba ledu na přípojkách a hadicích cirkulace thermofluidu****NEBEZPEČÍ UKLOUZNUTÍ A PŘEKLOPENÍ**

- Pokud probíhá temperování při teplotách pod nulou, vytváří se na hadicích a přípojkách cirkulace thermofluidu led. K tomu dochází následkem kondenzace a mrznutí vlhkosti vzduchu.
- Kontrolujte sílu vzniklého ledu. Pokud je led příliš silný, zvyšuje to nebezpečí překlopení temperovacího zařízení. V tomto případě zajistěte temperovací zařízení proti překlopení.
- Kontrolujte pod místem tvorby ledu na podlaze výskyt roztáté vody. Roztátou vodu zachyťte do vhodných nádob nebo ji pravidelně a důkladně odstraňujte. Zabráníte tak nebezpečí uklouznutí následkem roztáté vody.

K připojení aplikací používejte výhradně temperovací hadice, které jsou kompatibilní s používaným thermofluidem. Při výběru temperovací hadice dbejte také na teplotní rozsah, ve kterém mají být hadice používány.

- Doporučujeme Vám používat na v temperovacím zařízení výhradně tepelně izolované temperovací hadice. Za izolaci přípojovacích armatur zodpovídá provozovatel.
- Pro připojení ke zdroji chladicí kapaliny doporučujeme používat **výhradně pancéřové hadice**. Hadice na chladicí kapalinu a izolované temperovací hadice najdete v katalogu firmy Huber pod příslušenstvím.

2.6 Velikosti klíčů a utahovací momenty

Dbejte přitom na velikost klíčů, které jsou dány přípojkou čerpadla na temperovacím zařízení. Nižší uvedená tabulka uvádí přípojky čerpadel a z nich vyplývající velikost klíče, stejně jako utahovací moment. Test utěsnění je nutné provést vždy a v případě potřeby je nutné dotáhnout spojení. Hodnoty maximálních utahovacích momentů (viz tabulku) **nesmí být** překročeny.

Přehled
rozměru klíčů a
utahovacích momentů

Přípojka	Rozměr klíče převlečné matice	Rozměr klíče přípojovací hubice	Doporučený utahovací moment v Nm	Maximální utahovací momenty v Nm
M16x1	19	17	20	24
M24x1,5	27	27	47	56
M30x1,5	36	32	79	93
	36	36	79	93
M38x1,5	46	46	130	153
Závit G (s plochým těsněním)	Přizpůsobte utahovací moment vůči materiálu používaného plochého těsnění. Temperovací hadici nejprve utáhněte rukou. Při používání adaptérů nesmí dojít při připojení temperovací hadice k překroucení závitů G na přípojce čerpadla. Při připojování temperovací hadice k adaptéru zajistěte závit G proti přetočení.			

2.7 Temperovací zařízení s protichůdným chlazením

Platí pro vyhřívací termostaty s >chladicí spirálou< [29]

! VAROVÁNÍ**Otevřená, elektrická vedení pod temperovacím zařízením při poklesu pod hodnotu tání USMRCENÍ PŘI ZÁSAHU ELEKTRICKÝM PROUDEM V PŘÍPADĚ PRONIKÁNÍ VODY DO ELEKTRICKÉHO VEDENÍ**

- V případě poklesu pod hodnotu tání může dojít ke kondenzaci v temperovacím zařízení a na přípojkách chladicí kapaliny. Kondenzace vzniká následkem vysoké vlhkosti vzduchu na konstrukčních dílech, které vedou chladicí kapalinu. Přitom vytéká kondenzovaná voda dole z temperovacího zařízení.
- Elektrická vedení přímo pod temperovacím zařízením je nutné chránit před vniknutím kapaliny.

UPOZORNĚNÍ**Použití nevhodných/vadných hadic a/nebo hadicových spojek****ZRANĚNÍ**

- **Thermofluid**
- Používejte odborné hadice a/nebo hadicové spoje.
- V pravidelných odstupech kontrolujte utěsnění a kvalitu hadic a hadicových spojů a v případě potřeby proveďte vhodná opáření (výměna).
- Odizolujte resp. zajistěte temperovací hadice proti doteku / mechanické zátěži.
- **Chladicí kapalina**
- V případě požadavků na větší bezpečnost je nutné používat pancéřové hadice.
- Také při krátkých odstávkách (např. přes noc) uzavřete přívod chladicí kapaliny do temperovacího zařízení.

UPOZORNĚNÍ**Výstup páry nebo horká voda z >chladicí spirály< [29]****VÁŽNÉ POPÁLENINY**

- Nepoužívejte >chladicí spirálu< [29], pokud má lázeň teplotu > 95 °C.
- Zajistěte větší průtokové množství přes >chladicí spirálu< [29], pokud má lázeň teplotu > 60 °C.

POKYN**Chybějící ochrana proti korozi****VĚCNÉ ŠKODY NA TEMPEROVACÍM ZAŘÍZENÍ**

- Přidávání protikorozních prostředků je nezbytný, pokud je cirkulace vody zatížena přísadami s obsahem soli (chloridy, bromidy).
- Odolnost materiálů použitých v cirkulaci chladicí kapaliny vůči chladicí kapalině musí být zajištěna. Použité materiály najdete na datovém listu. → Od strany 72, odstavce »Příloha«.
- Uchovejte si vhodnými opářeními nárok na záruku.
- Informace na téma kvality vody najdete na stránce www.huber-online.com.

POKYN**Použití nefiltrované vody z řek/jezer nebo moře pro vodní chlazení****VĚCNÉ ŠKODY NA TEMPEROVACÍM ZAŘÍZENÍ**

- Nefiltrovaná voda z řek/jezer není z důvodu znečištění vhodná k vodnímu chlazení.
- K vodnímu chlazení používejte pouze komunální vodu nebo filtrovanou vodu z řek/jezer.
- Mořská voda nesmí být používána na vodní chlazení.
- Informace na téma kvality vody najdete na stránce www.huber-online.com.

INFORMACE

Na >chladicí spirále< [29] se usazuje vodní kámen při teplotě chladicí vody > 60 °C v závislosti na kvalitě vody. Včas a pravidelně odstraňujte vodní kámen. Dbejte na odbornou likvidaci. → Strana 15, odstavec »Odborná likvidace pomocných prostředků a spotřebního materiálu«.

V případě přípojky k veřejné vodovodní síti dbejte na všechny zákonné předpisy a předpisy od distributora vody.

Abyste dosáhli teplotu okolní, potřebujete >chladicí spirálu< [29]. U některých temperovacích zařízení je >chladicí spirála< [29] již namontovaná, u dalších je k dostání jako příslušenství. Dodržujte pokyny na schématu připojení. → Od strany 72, odstavce »Příloha«.

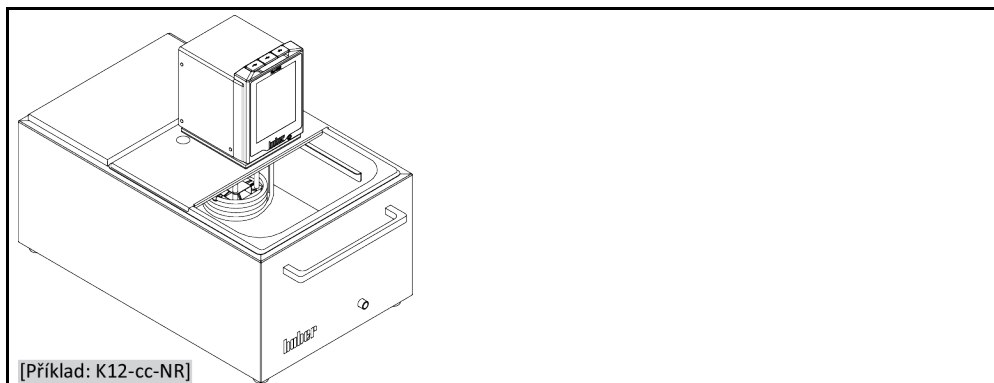
POSTUP

- K jedné přípojce připojte přívod chladicí kapaliny a k druhé odvod chladicí kapaliny (směr není rozhodující).
- >Chladicí spirálu< [29] používejte pouze, pokud má lázeň teplotu nižší než 95 °C.
- Při vysokých teplotách lázně (mezi 60 °C a 95 °C) dbejte na dostatečný průtok, aby se zabránilo nadměrnému zanášení >chladicí spirály< [29] a odtokového vedení vodním kamenem.
- Při zahřívání vypněte přívod chladicí kapaliny. Ušetříte energii a dosáhnete kratší doby ohřívání.

2.8 Temperovací zařízení s lázní

2.8.1 Provoz jako termostat lázně

Zobrazení termostatu
lázně



Zohledněte změnu objemu, ke které dojde při odebírání vzorků (např. pomocí Erlenmeyerovy baňky). Vložte baňku do ještě prázdné lázně. Až pak naplňte dostatečné množství temperovací kapaliny. Zohledněte také, že při vyjmutí baňky dojde opět k poklesu hladiny temperovací kapaliny. To může při aktivním temperování způsobit bezpečnostní vypnutí (ochrana dolní úrovně). Proto nejprve vypněte temperování.

2.9 Příprava provozu

2.9.1 Vyšroubujte/aktivujte odstavné nožky (jsou-li k dispozici)



**Odstavné nožky nevyšroubujte/neaktivujte před provozem temperovacího zařízení
RIZIKO ÚMRTÍ NEBO VÁŽNÝCH ZRANĚNÍ NÁSLEDKEM SEVRĚNÍ**

- Před uváděním temperovacího zařízení do provozu, je nutné aktivovat parkovací brzdu na kolečkách (jsou-li k dispozici) a/nebo vyšroubovat/aktivovat odstavné nožky.
- Bez aktivovaných parkovacích brzd na kolečkách (jsou-li k dispozici) a/nebo bez vyšroubování/aktivace odstavných nožek je možné temperovacím zařízením pohybovat.

Odstavné nožky musí být před provozem temperovacího zařízení vyšroubované/aktivované. Nerovnosti povrchu je možné těmito odstavnými nožkami vyrovnat.

POSTUP

- Zkontrolujte zda byla aktivována parkovací brzda na kolečkách (jsou-li k dispozici).
- Vyšroubujte odstavné nožky.
- Případné nerovnosti povrchu vyrovnajte pomocí odstavných nožek. Použijte vodováhu pro vyrovnání temperovacího zařízení ve vodorovném směru.
- Po vyrovnání temperovacího zařízení utáhněte zajišťovací šrouby na odstavných nožkách. Takto již nelze změnit výšku odstavných nožek během provozu.

2.9.2 Externě uzavřené a externě otevřené aplikace

Pomocí předmontovaného adaptéru čerpadla, které je také k dostání jako příslušenství, můžete temperovat také externí aplikace (např. reaktory nebo otevřené nádoby s lázní). Externí otevřené aplikace můžete bezporuchově provozovat pouze ve spojení s udržovačem konstantní úrovně TS (příslušenství). Udržovač konstantní úrovně TS vyrovnává rozdíly čerpadla (tlačný výkon a sací výkon). Pokud ještě není namontovaný, namontujte prosím adaptér čerpadla. U externě otevřené aplikace proveďte montáž udržovače konstantní úrovně TS také na externí otevřené lázni. Za tímto účelem zohledněte požadavky provozního návodu udržovače konstantní úrovně TS a informace ohledně plnění a odvodu. → Strana 54, odstavec »**Naplňte a odvědněte termostat lázně včetně externě uzavřené aplikace**«.

2.9.3 Otevření/zavření ventilů

Otvírání a zavírání ventilů



INFORMACE

Otevření ventilů:

Otevřete ventily otáčením proti směru hodinových ručiček (o 90° až nadoraz směrem doleva).

Zavření ventilů:

Ventily zavírejte otáčením ve směru hodinových ručiček (o 90° až nadoraz směrem doprava).

POSTUP

- Zkontrolujte všechny ventily, zda jsou zavřeny.
- Zavřete všechny ventily otáčením ve směru hodinových ručiček (o 90° až nadoraz směrem doprava).

2.9.4 Nainstalujte záchytnou nádobu

POSTUP

- Na **>přepadu<** [12] temperovacího zařízení (je-li k dispozici) instalujte vhodnou hadici. Ta musí být vhodná pro daný thermofluid a jeho teplotu.
- Následně zasuňte druhý konec hadice do vhodné záchytné nádrže.

2.9.5 Přípojka pracovního uzemnění

POSTUP

- Pokud je to potřeba, tak spojte **>Přípojku funkčního uzemnění<** [87] na temperovacím zařízení s uzemněním v budově. V tomto případě použijte uzemňovací pásku. Přesnou polohu a velikost závitů najdete na schématu připojení. → Od strany 72, odstavce **»Příloha«**.

2.10 Připojení externě uzavřené aplikace

Dodržujte pokyny na schématu připojení. → Od strany 72, odstavce **»Příloha«**.

2.10.1 Připojení externě uzavřené aplikace

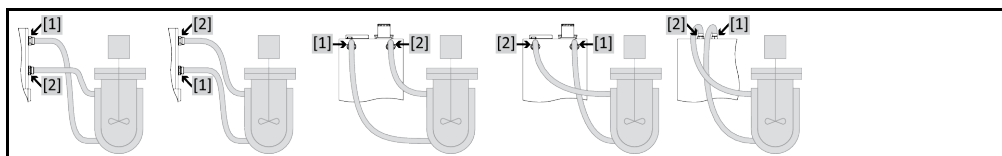
POKYN

Přetlak v aplikaci (např. > 0,5 bar (ü) u skleněných zařízení)

VĚCNÉ ŠKODY NA APLIKACI

- Zajistěte ochranné zařízení proti přetlaku, abyste zabránili poškození na aplikaci.
- Na přívody/odtoky temperovacího zařízení do aplikace a z aplikace do temperovacího zařízení nemontujte ventily/rychlospojky.
- **Pokud bude potřebovat ventily/rychlospojky:**
- Nainstalujte průtržné membrány přímo na aplikaci (vždy na přívod a odpad).
- Nainstalujte obtokové vedení před ventily/rychlospojky k aplikaci.
- Vhodné příslušenství (např. obtoky na snížení tlaku) najdete v katalogu firmy Huber.

Příklad: Připojení externě uzavřené aplikace



Abyste bylo možné správně provozovat vaši aplikaci a v systému nezůstávaly vzduchové bubliny, je nutné zajistit, aby byla přípojka **>výstup cirkulace<** [1] z temperovacího zařízení propojena s níže ležícím bodem přípojky aplikace a přípojka **>vstup cirkulace<** [2] do temperovacího zařízení propojena s výše uloženým bodem přípojky aplikace.

POSTUP

- Odstraňte závěrné šrouby z přípojek >výstup cirkulace< [1] a >vstup cirkulace< [2].
- Následně připojte vaši aplikaci k temperovacímu zařízení pomocí vhodných hadic na thermofluid. Dodržujte údaje v tabulce s velikostmi klíčů. → Strana 23, odstavec »Velikosti klíčů a utahovací momenty«.
- Přípojky zkontrolujte po stránce utěsnění.

2.11 Připojení k elektrické síti

INFORMACE

Z důvodu místních charakteristických podmínek se může stát, že budete muset místo dodaného elektrického vedení použít alternativní síťovou přípojku. Nepoužívejte elektrické síťové vedení delší než **3 m**, abyste mohli temperovací zařízení kdykoliv odpojit od elektrické sítě. Výměnu síťové přípojky nechte provádět pouze elektrikářem.

2.11.1 Přípojka přes zásuvku s ochranným kontaktem (PE)



NEBEZPEČÍ

Přípojka do síťové zásuvky bez ochranného kontaktu (PE)

NEBEZPEČÍ USMRCENÍ PŘI ZASAŽENÍ ELEKTRICKÝM PROUDEM

- Temperovací zařízení připojujte pouze k síťové zásuvce s ochranným kontaktem (PE).



NEBEZPEČÍ

Poškozené síťové vedení / síťová přípojka

NEBEZPEČÍ USMRCENÍ PŘI ZASAŽENÍ ELEKTRICKÝM PROUDEM

- Temperovací zařízení neuvádějte do provozu.
- Temperovací zařízení odpojte od elektrického napájení.
- Síťové vedení / síťovou přípojku nechte vyměnit a zkontrolovat elektrikářem.
- Nepoužívejte elektrické síťové vedení delší než **3 m**.

POKYN

Nesprávná elektrická přípojka

VĚCNÉ ŠKODY NA TEMPEROVACÍM ZAŘÍZENÍ

- Napětí a frekvence vaší místního elektrického napájení musí odpovídat údajům na typovém štítku temperovacího zařízení.

INFORMACE

V případě nejasností nechte od elektrikáře zkontrolovat existující ochranný kontakt (PE) přípojky.

2.11.2 Přípojka pevným spojením



NEBEZPEČÍ

Přípojku/přizpůsobení na elektrickou síť neprovede elektrikář

NEBEZPEČÍ USMRCENÍ PŘI ZASAŽENÍ ELEKTRICKÝM PROUDEM

- Přípojku/přizpůsobení na elektrickou síť nechte provádět pouze elektrikáře.



NEBEZPEČÍ

Poškozené síťové vedení / síťová přípojka

NEBEZPEČÍ USMRCENÍ PŘI ZASAŽENÍ ELEKTRICKÝM PROUDEM

- Temperovací zařízení neuvádějte do provozu.
- Temperovací zařízení odpojte od elektrického napájení.
- Síťové vedení / síťovou přípojku nechte vyměnit a zkontrolovat elektrikářem.
- Nepoužívejte elektrické síťové vedení delší než **3 m**.

POKYN

Nesprávná elektrická přípojka

VĚCNÉ ŠKODY NA TEMPEROVACÍM ZAŘÍZENÍ

- Napětí a frekvence vaší místního elektrického napájení musí odpovídat údajům na typovém štítku temperovacího zařízení.

2.11.3 Změna přípojky k elektrické síti

INFORMACE

Při resetu na tovární nastavení musíte **znovu** zadat připojovací hodnoty.

Následující temperovací zařízení je možné přestavět:
CC-300BX, CC-315B(X)

- Temperovací zařízení lze nastavit na 230 V/50 Hz nebo na 400 V/50 Hz.
- Umístěte temperovací zařízení na požadované místo.
- U některých temperovacích zařízení je nutné zvolit při prvním uvádění do provozu napětí zdroje. Tuto volbu lze dodatečně změnit v nabídce Pilot ONE ([Menu kategorie] > [instalace] > [zdroj napětí]). Položka nabídky „Zdroje napětí“ se zobrazí pouze tehdy, když temperovací zařízení podporuje ruční úpravu zdroje napětí. V případě resetu temperovacího zařízení na tovární nastavení je nutné znovu nastavit zdroj napětí.

3 Popis funkce

3.1 Popis funkce temperovacího zařízení

3.1.1 Všeobecné funkce

Vyhřívací termostaty CC jsou **temperovací zařízení**, která jsou vynikající při používání k temperování lázní. Toto **generace regulátorů** se vyznačuje tím, že již existuje jen **jedna hardwarová jednotka**. Za licenční poplatek můžete pomocí **aktivačního klíče** kdykoliv a velmi rychle rozšířit funkčnost např. jednoduchého temperovacího zařízení (základní verze) na **maximální funkčnost** (profesionální verze).

Pomocí výkonné **vyhřívací techniky** můžete dosahovat příslušné **krátké doby ohřevu**.

3.1.2 Další funkce

Prostřednictvím **tlakového a sacího čerpadla s regulací otáček** můžete optimálně přizpůsobit promíchaní thermofluidu na předepsanou úlohu.

Pomocí **kaskádového regulátoru s automatickou optimalizací** získáte **optimální výsledky regulace** u stimulačních / regulačních procesů. Můžete provádět temperování aperiodicky nebo s mírným přemkitem (zrychlením).

V závislosti na stupni vybavy máte k dispozici analogové a digitální rozhraní, programový vysílač a přípojku Pt100.

Vaše temperovací zařízení lze snadno začlenit do mnohých laboratorních automatizovaných systémů. To zajišťuje **standardní rozhraní ethernet, jednotky USB a USB-Host na „Pilot ONE“**. Pomocí volitelné jednotky Com.G@te můžete vaše temperovací zařízení rozšířit o **digitální rozhraní (RS232 a RS485), analogové rozhraní elektrického proudu (0/4 - 20 mA nebo 0 - 10 V) a mnohé další digitální možnosti ovládání (vstupní/výstupní)**.

Snímatelný ovládací díl („Pilot ONE“) lze používat také jako **dálkové ovládání**. Obratě se prosím na vašeho prodejce nebo distributora firmy Huber, pokud budete potřebovat prodloužené vedení.
→ Strana 71, odstavec »Kontaktní údaje«.

Přes **přípojovací zdířku pro procesní regulační čidlo Pt100** můžete bez problému vykonávat **externí temperovací úlohy** (předpokladem je E-grade Exklusiv nebo Professional).

Temperovací zařízení lze prostřednictvím upgradu na „E-grade“ dodatečně vybavit **integrovanou teplotní funkcí rampy a interním programovým vysílačem teploty**. Upgrade na „E-grade“ „Exklusiv“ poskytuje možnost pomocí integrovaného programového vysílače vytvářet a vyvolávat 3 temperovací programy se vždy 5 programovými kroky. Upgrade na „E-grade“ „Professional“ poskytuje možnost pomocí integrovaného programového vysílače vytvářet a vyvolávat 10 různých temperovacích programů s celkem 100 programovými kroky.

Temperovací zařízení je vybaveno **ochranou proti přehřátí dle DIN EN 61010-2-010**, která je nezávislá na vlastním regulačním obvodu.

3.2 Informace o termofluidech

! UPOZORNĚNÍ

Nedodržení listu s bezpečnostními údaji k použitému termofluidu

ZRANĚNÍ

- Hrozí nebezpečí poškození očí, kůže, dýchacích cest.
- List s bezpečnostními údaji používaného termofluidu si musíte bezpodmínečně přečíst před jeho použitím a postupovat podle uvedených pokynů.
- Dodržujte místní předpisy/pracovní pokyny.
- Používejte vaši osobní ochranou výbavu (např. ochranné žárovzdorné rukavice, ochranné brýle, bezpečnostní obuv).
- Nebezpečí uklouznutí následkem znečištění podlahy a pracoviště. Udržujte pracoviště v čistotě a dbejte na odbornou likvidaci termofluidu a pomocných prostředků. → Strana 15, odstavec »Odborná likvidace pomocných prostředků a spotřebního materiálu«.

POKYN

Nedodržení kompatibility termofluidu s vaším temperovacím zařízením

VĚCNÉ ŠKODY

- Respektujte prosím zařazení vašeho temperovacího zařízení dle DIN 12876.
- Odolnost následujících materiálů vůči termofluidu musí být zajištěna: Ušlechtilá ocel 1.4301 / 1.4401 (V2A), měď, nikl, FKM, bronz/mosaz, cín a plast.
- Maximální viskozita termofluidu nesmí být při nejnižší pracovní teplotě vyšší než 50 mm²/s!
- Maximální hustota termofluidu nesmí překročit 1 kg/dm³!

POKYN

Míchání různých druhů termofluidů v obvodu termofluidu

VĚCNÉ ŠKODY

- Různé druhy termofluidů (např. minerální olej, silikonový olej, syntetický olej, voda atd.) **nesmíte** v obvodu termofluidu navzájem promíchat.
- Při změně jednoho druhu termofluidu na druhý je **nutné** obvod termofluidu vypláchnout. V obvodu termofluidu nesmí zůstat žádné zbytky předchozího termofluidu.

Termofluid: Voda

Označení	Zadání
Uhlíčitán vápenatý na litr	≤ 1,5 mmol/l; odpovídá tvrdosti vody: ≤ 8,4 °dH (měkká)
Hodnota pH	mezi 6,0 a 8,5
Čistá voda, destiláty	přidat 0,1 g Soda (Na ₂ CO ₃) na litr
Nedovolená voda	Destilovaná, deionizovaná, zcela odsolená, chlorovaná, železitá, obsahující amoniak, znečištěná, neupravená říční voda, mořská voda
Objem cirkulace (nejméně)	3 l/min.
Termofluid: Voda bez ethylenglykolu	
Použití	≥ 0 °C
Termofluid: Směs vody a etylenglykolu	
Použití	< 0 °C
Složení termofluidu	Směs musí být 10 K pod povolenou min. teplotou. Povolený teplotní rozsah najdete na datovém listu. → Od strany 72, odstavce »Příloha«.

INFORMACE

Jako termofluid doporučujeme média uvedená v katalogu firmy Huber. Označení termofluidu je dáno rozsahem pracovní teploty a viskozitou při 25 °C.

3.3 Pozor při plánování testu

INFORMACE

Dodržujte provoz dle určení. → Strana 13, odstavec »Provoz odpovídající určení«.

Hlavním zaměřením je vaše aplikace. Zohledněte, že výkon systému závisí na přenosu tepla, teplotě, viskozitě termofluidu, objemovém proudu a rychlosti proudění.

- Zajistěte, aby měla elektrická přípojka dostatečnou kapacitu.
- Místo instalace temperovacího zařízení by mělo být zvoleno tak, aby byl i přes případné chlazení chladicího zařízení vodou k dispozici dostatek čerstvého vzduchu.
- Vámi používaný thermofluid musí být zvolen tak, aby nebyla umožněna pouze minimální a maximální pracovní teplota, ale také byla zohledněna vhodnost ohledně teploty vzplanutí, bodu varu a viskozity. Navíc musí být thermofluid kompatibilní se všemi materiály vašeho systému.
- Zásadně používejte pouze thermofluidy doporučené od výrobce a pouze v daném teplotním a tlakovém rozsahu.
- Aplikace by se měla při TEMPEROVÁNÍ v blízkosti teploty varu thermofluidu nacházet na přibližně stejné výšce nebo pod temperovacím zařízením.
- Temperovací zařízení naplňujte pomalu, opatrně a rovnoměrně. Noste přitom předepsané osobní ochranné prostředky jako např. ochranné brýle, tepelně a chemicky odolné ochranné rukavice atd.

INFORMACE

Teplotu chladicí kapaliny požadovanou pro bezporuchový provoz temperovacího zařízení a potřebné diferenční tlak najdete na datovém listu. → Od strany 72, odstavce »Příloha«.

3.4 Regulátor „Pilot ONE®“

Dbejte na obrázek »„Pilot ONE“«. → Strana 6.

Základní verze „Pilot ONE“ (Basic) může být dovybavena na tři další stupně (z „Basic“ na „Exclusive“, z „Exclusive“ na „Professional“ a z „Professional“ na „Explore“).

3.4.1 Přehled funkcí zařízení „Pilot ONE®“

Verzi vašeho temperovacího zařízení při vyexpedování si můžete zkontrolovat v Pilot ONE v kategorii „E-grade“ nebo ji volitelně rozšířit.

Přehled variant E-grade

Temperovací zařízení/E-grade	E-grade Basic	E-grade Exclusive	E-grade Professional
Termostaty Bier Forcier	–	X	O
Temperovací zařízení Unistat	–	–	X
UniCAL	–	–	X
Ostatní temperovací zařízení	X	O	O
E-grade „Explore“ (pouze pro temperovacím zařízení modelové řady „Unistat“) E-grade má stejnou funkčnost jako E-grade „Professional“. Funkce navíc: - Porovnání odtokových čidel - Zobrazení teploty odtoku - Zobrazení výkon (odhad nebo výpočet na základě objemového proudu) - Režim zobrazení „Explore“ místo „numerický velký“ - Příkazy PB jsou stejné jako DV-E-grade, kromě: Teploty pouze v 0,01 °C a objem pouze v 0,1 l/min.	–	–	O
E-grade „DV-E-grade“ - Všechny povely rozhraní jsou aktivovány. - Možné jsou teploty v 0,001 C, objemové proudy v 0,001 l/min (srov. E-grade Explore) Pokyn: Aktivovány jsou pouze povely rozhraní nikoliv příslušné nabídkové položky v Pilot ONE!	O	O	O
E-grade „OPC-UA“ - OPC-UA rozhraní přes ethernet. Tento E-grade má navíc funkčnost DV-E-grade.	O	O	O
X = sériové vybavení, O= volitelné, – = není možné			

Přehled
funkcí E-grade

Funkce	E-grade Basic	E-grade Exclusive	E-grade Professional
Temperování			
Nastavení parametrů regulátoru: předdefinováno ¹ / TAC ²	X/-	-/X	-/X
Najít parametry: Rychlá identifikace / s přípravným testem / Odhad regulačních parametrů	-/-/X	X/X/-	X/X/-
Porovnání snímačů u každého regulačního čidla ³ : bod x	2	5	5
Sledování: Nízká úroveň a nadměrná teplota ⁴	X	X	X
Nastavitelné meze alarmu	X	X	X
VPC ⁵ (Variable Pressure Control)	X	X	X
Odvzdušňovací program	X	X	X
Automatika kompresoru	X	X	X
Omezení požadované hodnoty	X	X	X
Programový vysílač: x programů / maximálně x kroků	-/-	3/15	10/100
Funkce rampy: lineární / nelineární	-/-	X/-	X/X
Režim temperování: Interní a procesy	-	X	X
Lze nastavit maximální topný a chladič výkon	-	X	X
Zobrazení & ovládání			
Zobrazení teploty: Dotyková obrazovka 5,7"	X	X	X
Režim zobrazení: grafické / numericky velké / Explore	-/X/-	-/X/-	X/X/-
Rozlišení zobrazení: 0,1 °C / 0,01 °C	X/-	X/X	X/X
Grafické zobrazení pro teplotní křivky: Okno, na celou obrazovku a s možností stupňování	X	X	X
Kalendář, datum a čas	X	X	X
Jazyk: CZ, DE, EN, ES, FR, IT, JP, KO, PL, PT, RU, TR, ZH	X	X	X
Formát teploty lze přepínat: °C, °F a K	X	X	X
Režim zobrazení (obrazovky) lze přepínat přejetím prstu	X	X	X
Menu Oblíbené	X	X	X
Uživatelské menu (administrátorská úroveň)	-	-	X
2. Požadovaná hodnota:	-	-	X
Přípojky			
Digitální rozhraní RS232	X	X	X
Rozhraní USB: Hostitel a zařízení	X	X	X
Ethernet RJ45 rozhraní	X	X	X
Přípojka externího čidla Pt100	-	X	X
Externí řídicí signál (ECS STANDBY ⁶)	X	X	X

¹ funkce TAC k dostání jako zkušební verze na 30 dní.

² True Adaptive Control.

³ Interní Pt100 a externí Pt100.

⁴ U temperovacích zařízení se zabudovanou ochranou proti přehřátí.

⁵ U temperovacích zařízení s čerpadly, u kterých lze regulovat otáčky nebo s externím obtokovým vedením.

⁶ Standardně u Unistat, jinak přes volitelné rozhraní Com.G@te nebo POKO/ECS.

Funkce	E-grade Basic	E-grade Exclusive	E-grade Professional
Programovatelný bezpotenciálový kontakt (ALARM ¹)	X	X	X
AIF (Analogové rozhraní) 0/4-20 mA nebo 0-10 V ²	X ³	X	X
Digitální rozhraní RS485 ⁴	X	X	X
Komfort & ostatní			
Signál alarmu optický / akustický	X	X	X
Automatické spuštění (Automatika výpadku sítě)	X	X	X
Technologie Plug & Play	X	X	X
Technický slovníček	X	X	X
Dálkové ovládání / vizualizace dat přes software Spy	X	X	X
Lze použít testovací verzi E-grade (platná 30 dní)	X	X	X
Uložit/Načíst temperovací programy na USB flashdisk	–	X	X
Kopírovat nastavení	–	–	X
Servisní záznamník dat (černá skříňka)	X	X	X
Příkazy PB ⁵	X	X	X
Hlídací služba pro komunikaci	–	–	X
Záznam procesních dat přímo na USB flashdisk: Požadovaná hodnota, skutečná hodnota interní a skutečná hodnota procesní / topný výkon %, chladicí výkon % a tlak čerpadla / počet otáček čerpadla a tlak VPC	–/–/–	X/X/–	X/X/X
Spuštění kalendáře	–	–	X

3.5 Funkce hodin/událostí

3.5.1 Nabíjecí akumulátor

Jednotka „Pilot ONE“ je vybavena hodinami, které jsou aktivní i po vypnutí temperovacího zařízení. Energie hodiny je zajištěna přes nabíjecí akumulátoru, který se po zapnutí temperovacího zařízení automaticky nabíjí. Velikost akumulátoru byla stanovena tak, aby mohly hodiny fungovat i v případě déle trvajícího vypnutí (až několik měsíců). Pokud by měl být po velmi dlouhém vypnutí vymazán čas a datum, postačí většinou ponechat temperovací zařízení na několik hodin zapnuté (přitom není nutné spouštět temperování). Během této doby již můžete znovu nastavit čas a datum.

Pokud se po vypnutí a opětovném zapnutí resetuje nastavený čas a datum, je nutné vycházet z poruchy akumulátoru. V tomto případě, se prosím obraťte na servisní službu. → Strana 71, odstavec »Kontaktní údaje«.

3.5.2 Programovatelná funkce událostí

Spuštění kalendáře poskytuje programovatelnou funkci událostí. Přitom můžete zadat přesný čas, kdy se denně spustí příslušná událost (než aktivitu opět resetujete v nabídce). Aktuálně lze navolit 2 druhy událostí:

¹ Standardně u Unistat, jinak přes volitelné rozhraní Com.G@te nebo POKO/ECS.

² Přes volitelné rozhraní Com.G@te.

³ Omezeně, viz záznamy pod „Temperování“.

⁴ Přes volitelné rozhraní Com.G@te.

⁵ viz příručku Datová komunikace. Pomocí příkazu PB lze ovládat vše, co je na Pilot ONE možné ovládat přes graficky grafické rozhraní.

3.5.2.1 Funkce událostí „Událost budíku“

Používají se různé signální zvuky.

3.5.2.2 Funkce událostí „Programová událost“

Při konfiguraci funkce událostí budete dotazováni v případě volby „**Programové události**“ ohledně čísla spouštěného programu. Ten se automaticky spustí po dosažení naprogramovaného času události. Pokud by temperování příp. ještě nebylo aktivováno, dojde také k jeho spuštění.

3.6 Ovládání přes dotykovou obrazovku

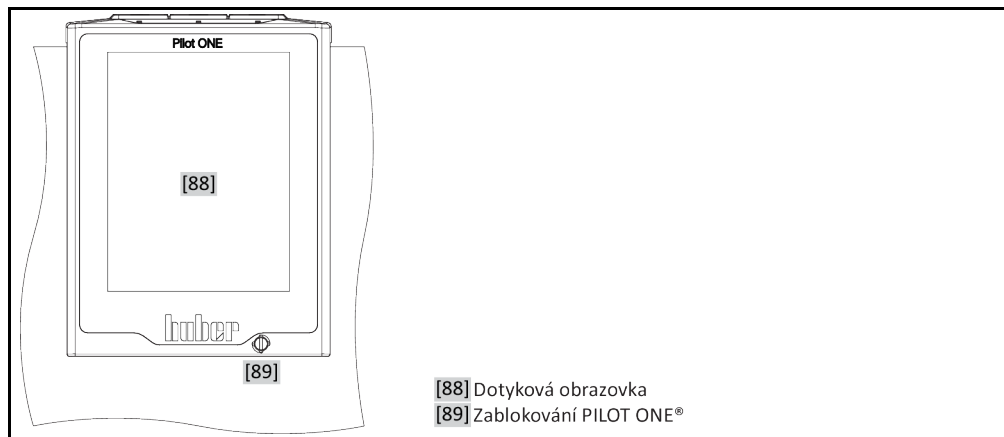
Kompletní ovládání se provádí pomocí **>dotykové obrazovky<** [88]. Jedním kliknutím na zobrazené textové pole / piktogramy lze aktivovat tyto funkce. S tím je spojena také změna zobrazení.

INFORMACE

Kdykoliv můžete kliknutím na dotykové tlačítko „ESC“ přerušit aktuální dialog nebo sled dialogů. V případě přerušení dialogu, resp. sledu dialogů, může být případně nutné přerušení znovu potvrdit. Při přerušení sledu dialogů se nastavení dříve provedená ve sledu dialogů zruší. Zkontrolujte vámi již provedená nastavení a v případě potřeby je zadejte znovu.

3.7 Zobrazovací instrumenty

Zobrazovací instrumenty



K dispozici jsou následující zobrazovací instrumenty:

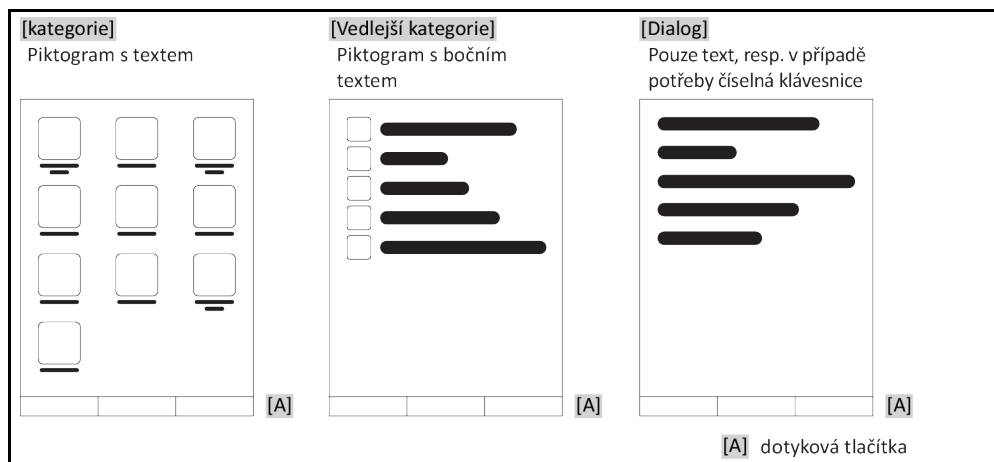
- **>dotyková obrazovka<** [88]

3.7.1 Dotyková obrazovka [88]

Nejdůležitější zobrazovací a ovládací instrument. Zobrazení jak standardních veličin (požadovaná hodnota, skutečná hodnota, meze požadované hodnoty...), stejně jako provádění nabídkou, výstup informací o závadě a obsluha.

3.8 Řídicí instrumenty

Příklad „Řídicí instrumenty“



INFORMACE

K opuštění „Nabídky kategorií“, vedlejší kategorie, nabídkové položky stiskněte dotykové tlačítko „Home“ (domek) nebo šipku. Po 2 minutách bez aktivity se automaticky zavře kategorie / vedlejší kategorie, resp. Menu oblíbené a vy jste vráceny na úvodní obrazovku „Home“. Dialogy **nejsou** přerušeny/uzavřeny po 2 minutách bez aktivity.

3.8.1 Dotyková tlačítka

Dotyková tlačítka mohou být v závislosti na situaci spojena s různými funkcemi. Například:

- Vyvolání obrazovky „Home“ (domek)
 - Zpět (šipka doleva)
 - Oblíbené (hvězda)
 - Přidat do oblíbených (hvězda se znaménkem plus)
 - Vyvolání „nabídky kategorií“ (nabídka)
 - Potvrzení zadání
 - Start/Stop
- atd.

3.8.2 Kategorie

Pro lepší přehled jsem obsluhu a nastavení Pilot ONE shrnuli do různých kategorií. Kliknutím na kategorii provedete výběr.

3.8.3 Vedlejší kategorie

Vedlejší kategorie jsou součástí kategorie. Zde najdete položky, které jsme pro vás shrnuli do vybraných kategorií. Ne všechny kategorie obsahují také vedlejší kategorie. Kliknutím na vedlejší kategorii dojde k jejímu výběru.

3.8.4 Dialogy

Kliknutím na kategorii resp. vedlejší kategorii se dostanete k obsaženým dialogům. Dialogy mohou být zobrazeny například jako text, číselná nebo alfanumerická klávesnice. V dialogích můžete např. provádět nastavení nebo spouštět vytvořené temperovací programy. V dialogích je vždy nutné potvrdit výběr dotykovým tlačítkem „OK“. Pokud dialog přerušíte dotykovým tlačítkem „ESC“, bude případně nutné, toto přerušení ještě potvrdit.

3.9 Příklady funkcí

3.9.1 Zobrazení verze softwaru

POSTUP

- Přejděte do „Nabídky kategorií“.
- Klikněte na kategorii „Systémová nastavení“.
- Klikněte na kategorii „Informace o systému“.
- Klikněte na vedlejší kategorii „Verze softwaru“.

Zobrazí se verze softwaru elektroniky:

Zobrazení
Verze softwaru

Název přístroje Rozsah teplot
Sériové číslo: xxxxxx Lead Code: xxxxxxxx Create Code: xxxxxxxx
Verze Pilot: xxxxxxxx.xx.xxxxxx.x mmm dd rrrr 00:00:00 Sériové číslo: xxxxxxxx
Verze OS: x.x
CAN controller: Vxx.xx.xxx
Verze bootloaderu: xxxxxxxx.xx.xxxxxx.x
Active Board: Vxx.xx.xxx mmm dd rrrr 00:00:00 Sériové číslo: xxxxxxxx
Revize active bar bootloader: x.x

- Klikněte buď na dotykové tlačítko „ESC“ nebo „OK“. Dostanete se zpět na poslední zobrazení.
- Klikněte na dotykové tlačítko „Home“ (domek), pokud se chcete vrátit zpět na obrazovku „Home“.

3.9.2 Start & Stop

Takto spustíte nebo zastavíte temperování. Předpokladem je: Zadali jste požadovanou hodnotu.

POSTUP

- Přejděte na obrazovku „Home“.

Spuštění

- Klikněte na dotykové tlačítko „Start“.
- Potvrďte start temperování kliknutím na „OK“.
Správný výběr se zobrazí graficky a temperování začne okamžitě. Pokud není kliknutí na „OK“ správné, zobrazí se to graficky na dobu 2 vteřin. Následně se zobrazení vrátí zpět na obrazovku „Home“. Zkuste spustit temperování znovu.

Zastavit

- Klikněte na dotykové tlačítko „Stop“.
- Potvrďte stop temperování kliknutím na „OK“.
Správný výběr se zobrazí graficky. Temperování se okamžitě zastaví a čerpadlo dobíhá cca 30 vteřin. Vyčkejte, až dojde k zastavení čerpadla. Pokud není kliknutí na „OK“ správné, zobrazí se to graficky na dobu 2 vteřin. Následně se zobrazení vrátí zpět na obrazovku „Home“. Zkuste zastavit temperování znovu.

INFORMACE

Pomocí dotykového tlačítka „Stop“ můžete zastavit také exhalace, odvětrání a cirkulaci. Předpokladem je: Příslušná úloha je aktivní.

3.9.3 Zkopírovat nastavení na datový nosič

Platí pouze pro E-grade Professional

Aktuální nastavení temperovacího zařízení se uloží jako soubor na připojený USB flashdisk. Pomocí tohoto souboru lze obnovit nastavení v temperovacím zařízení nebo zkopírovat na jiné temperovací zařízení. Pokud chcete nastavení zkopírovat na jiné temperovací zařízení, musí se jednat o stejný model temperovacího zařízení. Přenos dat mezi různými modely možný.

Také nastavená hodnota ochrany proti přehřátí může být přenesena na jiné temperovací zařízení. Tato hodnota musí být **vždy** ověřena na příslušném temperovacím zařízení a v případě potřeby upravena. Zajistěte, aby byla hodnota ochrany proti přehřátí přizpůsobena na používaný thermofluid.

3.9.3.1 Ukládání na USB flashdisk

POSTUP

- Zasuňte USB flashdisk do „Zdířky rozhraní USB-2.0“. Na USB flashdisku musí být minimálně 1 MB volného místa k dispozici.
- Přejděte do „Nabídky kategorií“.
- Klikněte na kategorii „Systémová nastavení“.
- Klikněte na kategorii „Kopírovat nastavení“.
- Klikněte na položku dialogu „Uložit na USB flashdisk“.
- Potvrďte váš výběr ho kliknutím na „OK“. Zobrazí se obsah USB flashdisku. V případě potřeby zvolte místo uložení (adresář) na USB flashdisku.
- Potvrďte váš výběr místo uložení kliknutím na „OK“.
- Zadejte označení, pod kterým má být soubor uložen. Potvrďte vaše zadání kliknutím na „OK“. Alternativně můžete kliknutím na „OK“ převzít navržené označení.
- Přečtěte hlášení a potvrďte ho kliknutím na „OK“. Soubor s nastaveními byl uložen na USB flashdisk.
- Vyjměte USB flashdisk z temperovacího zařízení.

3.9.3.2 Načítání z paměťového média USB

POSTUP

- Zasuňte USB flashdisk s uloženým souborem do „Zdířky rozhraní USB-2.0“.
- Přejděte do „Nabídky kategorií“.
- Klikněte na kategorii „Systémová nastavení“.
- Klikněte na kategorii „Kopírovat nastavení“.
- Klikněte na položku dialogu „Nahrát z USB flashdisku“.
- Potvrďte váš výběr ho kliknutím na „OK“. Zobrazí se obsah USB flashdisku.
- Zvolte soubor, kterých chcete načíst.
- Potvrďte váš výběr souboru kliknutím na „OK“.
- Zvolte na seznamu, jaká skupina nastavení má být nahrána. Vícenásobný výběr je možný.
- Potvrďte váš výběr ho kliknutím na „OK“.
- Přečtěte si hlášení na **>Dotykové obrazovce< [88]**.
- Vypněte temperovací zařízení. Nastavení byla nahrána na temperovací zařízení.
- Vyjměte USB flashdisk z temperovacího zařízení.

3.9.4 Reset na tovární nastavení

Pomocí této funkce můžete temperovací zařízení resetovat do různých základních stavů. To je výhodné tehdy, když chcete poměrně rychle resetovat příslušná nastavení.

INFORMACE

Reset na tovární nastavení je možný **pouze**, pokud temperovací zařízení nevykonává **žádnou** úlohu. Pokud je aktivní nějaká úloha, vypne se temperovací zařízení až, když to vaše aplikace povolí. Reset na parametry továrního nastavení nelze vrátit. V závislosti na druhu resetu na tovární nastavení je nutné znovu zadat některé parametry (bezpečnost procesu, používaný thermofluid, vypínací hodnota atd.).

„X“ = hodnota bude resetována, „-“ = hodnota nebude resetována
 (A) = všechny společně; (B) = parametry přístroje bez NT; (C) = parametry přístroje; (D) programový vysílač; (E) = menu; (F) = Com.G@te

Popis	(A)	(B)	(C)	(D)	(E)	(F)
Zvuk	X	X	X	-	-	-
Funkce zobrazení Varování; Hlášení; Neaktivní položky nabídky; rozlišení teploty	X	X	X	-	-	-
Režim zobrazení	X	X	X	-	-	-
Chování při automatickém startu	X	X	X	-	-	-
Omezení Omezení DeltaT; Max. nastavená topná hodnota; max. nastavená chladičí hodnota; max. povolený příkon proudu (u temperovacího zařízení na 230 V)	X	X	X	-	-	-
Com.G@te (pouze, když je připojeno Com.G@te) Analogové rozhraní (konfig. Vstup)						
Význam vstupu AIF; chování při přerušení kabelu; nastavení rozsahu měření	X	X	X	-	-	X
Kalibrace	-	-	-	-	-	X
V případě chyby analogové; přepínání proudu / napětí; filtrační konstanta	X	X	X	-	-	X
Konfig. Výstup Výstupní hodnota AIF; nastavení výstupního rozsahu	X	X	X	-	-	X
Kalibrace	-	-	-	-	-	X
RS232/RS485 (hardware RS, rychlost v baudech, adresa přístroje); ECS Stand-By; alarm POKO	X	X	X	-	-	-
Vlastnosti (ostatní) Změnit thermofluid (thermofluid; zadání v litrech; obtokové vedení použití); chladičí lázně / chlazení (pouze CC-E)	X	X	X	-	-	-
Porovnání čidel	-	-	-	-	-	-
Automatika kompresoru	X	X	X	-	-	-
Zadat program	X	-	-	X	-	-
Nastavení čerpadel Požadovaná hodnota otáček čerpadla; požadovaná hodnota tlaku čerpadla; režim regulace	X	X	X	-	-	-
Vlastnosti fluidu Thermofluid; zadání v litrech	X	X	X	-	-	-
Konfigurace ručních parametrů						
Ochranná funkce Horní hranice alarmu interní; dolní hranice alarmu interní; horní hranice alarmu procesní; dolní hranice alarmu procesní; hydrostatická korektura; výstražná doba úrovně (pouze CC-E); Min. úroveň (u temperovacího zařízení analogovým snímačem úrovně); max. úroveň (u temperovacích zařízení s analogovým snímačem úrovně); ochrana proti zamrznutí (volitelně)	X	X	X	-	-	-
Požadovaná hodnota	X	X	X	-	-	-
Omezení požadované hodnoty Min. požadovaná hodnota; max. požadovaná hodnota	X	X	X	-	-	-
Jazyk	X	X	X	-	-	-
Formát teploty	X	X	X	-	-	-
Režim temperování	X	X	X	-	-	-

Popis	(A)	(B)	(C)	(D)	(E)	(F)
Menu Oblíbené	X	–	–	–	X	–
Pilot ONE Ethernet IP adresa; maska subnet; vzdálený přístup	X	X	X	–	–	–
Časová jednotka	X	X	X	–	–	–
2. Požadovaná hodnota	X	X	X	–	–	–

3.9.4.1 Reset na tovární nastavení bez ochrany proti přehřátí

POSTUP

- Přejděte do „Nabídky kategorií“.
- Klikněte na kategorii „Systémová nastavení“.
- Klikněte na kategorii „Tovární nastavení“.
- Zvolte mezi položkami dialogu „Parametry přístroje bez NT“, „Nabídka“, „Programový vysílač“ a „Com.G@te“. Tyto položky **neresetují** ochranu proti přehřátí. Klikněte na požadovanou položku dialogu.
- Klikněte na dotykové tlačítko „OK“ pro potvrzení vaší volby.
- Pečlivě si přečtěte zobrazené hlášení. Kliknutím na „Ano“ se provede reset na tovární nastavení, kliknutím na „Ne“ proces přerušíte. Na **>dotykové obrazovce< [88]** se objeví hlášení „Restartujte systém!“.
- Vypněte temperovací zařízení. Zvolené parametry byly vynulovány.

3.9.4.2 Reset na tovární nastavení včetně ochrany proti přehřátí

POSTUP

- Přejděte do „Nabídky kategorií“.
- Klikněte na kategorii „Systémová nastavení“.
- Klikněte na kategorii „Tovární nastavení“.
- Zvolte mezi položkami dialogu „Parametry přístroje“ a „Všechny společně“. Tyto záznamy resetu-
jí **také** ochranu proti přehřátí. Klikněte na požadovanou položku dialogu.
- Klikněte na dotykové tlačítko „OK“ pro potvrzení vaší volby.
- Pečlivě si přečtěte zobrazené hlášení. Kliknutím na „Ano“ se provede reset na tovární nastavení, kliknutím na „Ne“ proces přerušíte.

INFORMACE

V následujícím dialogu zadejte ochranu proti přehřátí vhodnou pro vámi používaný termofluid. Pokud si přejete na regulátoru Pilot ONE resetovat vypínací hodnoty ochrany proti přehřátí na tovární nastavení, pak zadejte u „Topení“ 35 °C a u expanzní nádoby 45 °C. „Bezpečnost procesu“ je ze závodu nastavena na „Stop“ a při resetu na tovární nastavení se automaticky nastaví na „Stop“.

- Zadejte měrnou jednotku teploty, kterou chcete používat na vašem Pilot ONE. Na výběr jsou „Celsius (°C)“, „Kelvin (K)“ a „Fahrenheit (°F)“.
- Potvrďte váš výběr ho kliknutím na „OK“.
- Přečtěte hlášení a potvrďte ho kliknutím na „OK“.
- Přečtěte si bezpečnostní varování a potvrďte ho kliknutím na „OK“.
- Přečtěte pokyn a potvrďte ho kliknutím na „OK“.
- Klikněte na měrnou jednotku teploty (zelený text), která byla vámi nastavena v regulátoru.
- Zadejte zobrazený červený bezpečnostní kód pomocí zobrazené číselné klávesnice.
- Zadejte 35 °C pro „Hodnotu NT topení“ pomocí zobrazené číselné klávesnice.
- Vaše zadání potvrďte kliknutím na „OK“.
- Přečtěte hlášení a potvrďte ho kliknutím na „OK“.
- Přečtěte si bezpečnostní varování a potvrďte ho kliknutím na „OK“.
- Klikněte na měrnou jednotku teploty (zelený text), která byla vámi nastavena v regulátoru.
- Zadejte zobrazený červený bezpečnostní kód pomocí zobrazené číselné klávesnice.
- Zadejte 45 °C pro „Hodnotu NT expanzní nádoby“ pomocí zobrazené číselné klávesnice.
- Vaše zadání potvrďte kliknutím na „OK“. Na **>Dotykové obrazovce< [88]** se objeví hlášení „Re-startujte systém!“.
- Vypněte temperovací zařízení. Temperovací zařízení bylo resetováno.

4 Seřizovací provoz

4.1 Seřizovací provoz



UPOZORNĚNÍ

Pohyb temperovacího zařízení během provozu

ZÁVAŽNÉ POPÁLENÍ / OMRZLINY PŘI DOTEKU ČÁSTÍ SKŘÍŇE / UNIKAJÍCÍ THERMOFLUID

➤ Temperovacími zařízeními, která jsou provozu, se nesmí pohybovat.

4.1.1 Zapnout temperovací zařízení

POSTUP

- Zapněte temperovací zařízení pomocí **>síťového spínače<** [37]. Nejprve se provede testování systému, které prověří úplnou funkčnost temperovacího zařízení. Přitom se zkontrolují všechny senzory, síťové vypínací relé pro všechny póly elektrické sítě a výkonová elektronika hlavního topení a vlastní hlavní topení. V případě chyby nebo pokud je vydáno varování se na **>dotykové obrazovce<** [88] objeví hlášení. V případě pochybností, se obraťte na servisní službu. → Strana 71, odstavec **»Kontaktní údaje«**.

INFORMACE

Následující zadávání dat je nutné pouze:

- a.) Prvního uvedení do provozu
- b.) v případě resetu temperovacího zařízení na tovární nastavení. → Strana 37, odstavec **»Reset na tovární nastavení«**.

- Po zapnutí temperovacího zařízení klikněte na požadovaný jazyk systému.
- Potvrďte váš výběr ho kliknutím na „OK“.
- Klikněte používaný thermofluid.
- Potvrďte váš výběr ho kliknutím na „OK“.
- Přečtěte hlášení a potvrďte ho kliknutím na „OK“.
- Zadejte objem pomocí zobrazené číselné klávesnice.
- Vaše zadání potvrďte kliknutím na „OK“.
- Klikněte používanou chladicí lázně. Tento seznam pro výběr se objeví pouze, pokud je Pilot ONE spojen s chladicí lázní.
- Potvrďte váš výběr ho kliknutím na „OK“.
- Nastavte meze požadovaných hodnot na používaný thermofluid. → Strana 30, odstavec **»Informace o thermofluid«** a → strana 52, odstavec **»Nastavte meze požadovaných hodnot«**.

INFORMACE

Pokud vaše temperovací zařízení nebude začleněno do sítě, potvrďte přednastavenou IP adresu (0.0.0.0) kliknutím na „OK“. Takto přeskočíte zadávání nastavení sítě.

- Zadejte požadovanou IP adresu pomocí zobrazené číselné klávesnice.
- Vaše zadání potvrďte kliknutím na „OK“.
- Zadejte požadovanou masku subnet pomocí zobrazené číselné klávesnice.
- Vaše zadání potvrďte kliknutím na „OK“.
- Klikněte na požadovaný režim dálkové ovládní.
- Potvrďte váš výběr ho kliknutím na „OK“.

4.1.2 Vypnout temperovací zařízení

POSTUP

- Temperujte thermofluid na teplotu okolí.
- Zastavte temperování.
- Vypněte temperovací zařízení pomocí **>síťového spínače<** [37].

4.1.3 Nastavit ochranu proti přehřátí (NT)



Ochrana proti přehřátí není správně nastavená na používaný thermofluid ŽIVOTU NEBEZPEČNÉ SITUACE NÁSLEDKEM OHNĚ

- Ochrana proti přehřátí musí být správně nastavená na vámi používaný thermofluid.
- Bezpodmínečně dodržujte pokyny v listu s bezpečnostními údaji thermofluidu.
- Pro otevřené a uzavřené systémy mohou platit odlišné rozsahy pracovních teplot.
- **Pro thermofluidy od Huber:**
- U thermofluidů od Huber je již uveden maximální požadovaný rozsah pracovních teplot.
- Nastavte vypínací hodnotu ochrany proti přehřátí na **horní mez teplotního rozsahu** thermofluidu.
- **Pro thermofluidy jiných výrobců:**
- Nastavte vypínací hodnotu ochrany proti přehřátí minimálně 25 K **pod teplotou vzplanutí** thermofluidu.

INFORMACE

Maximální nastavitelná vypínací hodnota NT odpovídá u thermofluidů od firmy Huber uvedené horní mezi pracovní teploty thermofluidu. Využitelný rozsah pracovní teploty může být při správně nastavené ochraně proti přehřátí menší. Při temperování kolem horní meze pracovní teploty může dojít následkem tolerancí k aktivaci NT.

4.1.3.1 Všeobecné informace o ochraně proti přehřátí

Ochrana proti přehřátí je jednotka temperovacího zařízení pracující nezávisle na regulátoru. Software a hardware je koncipován tak, že se při zapnutí elektrické sítě provede autodiagnostika hlavních funkcí a provozních stavů. V případě zjištění chyby dojde k zablokování uvolnění elektrické konstrukční skupiny temperovacího zařízení. Během provozu jsou čidla testována po stránce zkratu a přerušení.

Monitorování teploty lázně, resp. vstupní teploty, slouží k zajištění bezpečnosti vašeho zařízení. Dojde k nastavení, jakmile naplníte zařízení thermofluidem.

Naše temperovací zařízení neposkytují jen možnost nastavování vypínací hodnoty na ochraně proti přehřátí, ale nabízí i možnost určit režim vypnutí temperovacího zařízení. Při běžném postupu vypne temperovací zařízení po dosažení vypínací hodnoty jak proces temperování tak i cirkulaci (**zastavení podle DIN EN 61010**). Takto se monitoruje případná porucha v řízení topení. V některých případech může však vést také k silné exotermie poblíž vypínací hodnoty k vypnutí temperovacího zařízení. V tomto případě by však bylo vypnutí fatální.

Naše temperovací zařízení vám poskytují možnost pracovat v režimu vypnutí **Bezpečnost procesu**. V tomto režimu nadále funguje temperování (chlazení) a cirkulace. Existuje tak možnost reagovat na exotermii.

INFORMACE

Standardní nastavení vypínacího režimu ochrany proti přehřátí je „**Stop podle DIN EN 61010**“. V případě resetu na tovární nastavení se resetuje ochrana proti přehřátí na standardní vypínací režim „stop podle DIN EN 61010“!

Při dodání je vypínací hodnota ochrany proti přehřátí nastavena na 35 °C. Pokud je teplota právě naplněného thermofluidu vyšší než nastavená vypínací hodnota ochrany proti přehřátí, dojde již po krátké době po zapnutí elektrické sítě k temperovacímu zařízení k vydání alarmu. Nastavte ochranu proti přehřátí na vámi používaný thermofluid.

Při nastavování nové vypínací hodnoty ochrany proti přehřátí budete vyzváni zadat pomocí číselné klávesnice náhodně vygenerovaný a zobrazený kód. Až po úspěšném zadání kódu můžete změnit vypínací hodnotu.

4.1.3.2 Nastavení „NT meze: topení“

POSTUP

- Přejděte do „Nabídky kategorií“.
- Klikněte na kategorii „Bezpečnost“.
- Klikněte na kategorii „Nadměrná teplota“.
- Přečtěte si bezpečnostní varování a potvrďte ho kliknutím na „OK“.
- Přečtěte pokyn a potvrďte ho kliknutím na „OK“.
- Klikněte na položku dialogu „NT meze: topení“.
- Potvrďte váš výběr ho kliknutím na „OK“.
- Klikněte na měrnou jednotku teploty (zelený text), která byla vámi nastavena v regulátoru.

- Zadejte zobrazený červený bezpečnostní kód pomocí zobrazené číselné klávesnice.
- Zadejte hodnotu pro „Hodnotu NT topení“ pomocí zobrazené číselné klávesnice. Tato hodnota musí být 25 K pod teplotou vzplanutí vámi používaného termofluidu.
- Vaše zadání potvrďte kliknutím na „OK“.

4.1.3.3 Nastavení „Bezpečnosti procesu“

Máte k dispozici dvě volby.

„Stop“ dle DIN EN 61010

Pokud je dosažena vypínací hodnota ochrany proti přehřátí, vypne se temperovací zařízení (topení, obvod chladicího média a oběhové čerpadlo) (standardní nastavení).

„Bezpečnost procesu“

Pokud bude dosažena vypínací hodnota ochrany proti přehřátí, dojde k vypnutí topení, obvod chladicího média a oběhové čerpadlo zůstanou v provozu. Tak máte v nouzovém případě (případná exotermie) k dispozici plný chladicí výkon. Přesvědčte se prosím, zda je automatika kompresoru nastavena na **Vždy zap** ([Systémová nastavení] > [Energie / nastavení ECO] > [kompresor ZAP/VYP/AUTO] > [Vždy zap]).

POSTUP

- Přejděte do „Nabídky kategorií“.
- Klikněte na kategorii „Bezpečnost“.
- Klikněte na kategorii „Bezpečnost procesu“.
- Přečtěte si bezpečnostní varování a potvrďte ho kliknutím na „OK“.
- Zvolte mezi režimem „stop“ a „Bezpečnost procesu“.
- Potvrďte váš výběr ho kliknutím na „OK“.

4.1.3.4 Kontrola pomocí „Zobrazit hodnoty NT“

POSTUP

- Přejděte do „Nabídky kategorií“.
 - Klikněte na kategorii „Bezpečnost“.
 - Klikněte na kategorii „Zobrazit hodnoty NT“.
- Získáte přehled o aktuálně naměřené tepelné hodnotě ochrany proti přehřátí, nastavených vypínacích hodnotách a nastaveném vypínacím režimu (Bezpečnost procesu). Některá temperovací zařízení jsou vybavena 2 čidly proti přehřátí, proto se u těchto temperovacích zařízení zobrazí dvě hodnoty .
- Klikněte na dotykové tlačítko „OK“ po té, co jste si přečetli/ověřili informace.

4.1.4 Testování funkčnosti ochrany proti přehřátí



NEBEZPEČÍ

Ochrana proti přehřátí (NT) se neaktivuje

ŽIVOTU NEBEZPEČNÉ SITUACE NÁSLEDKEM OHNĚ

- Každý měsíc a po každém výměně termofluidu otestujte, zda se zařízení aktivuje, abyste se přesvědčili o jeho bezpečném fungování.

POKYN

Následující kroky se provádí bez neustálého sledování temperovacího zařízení

VĚCNÉ ŠKODY NA A V OKOLÍ TEMPEROVACÍHO ZAŘÍZENÍ

- Následující činnosti je dovoleno vykonávat pouze při neustálém sledování temperovacího zařízení a aplikace!

INFORMACE

Provádějte test pouze tehdy, pokud je teplota používaného termofluidu cca 20 °C. Dokud neproběhne test ochrany proti přehřátí, nesmíte nechat temperovací zařízení **BEZ dohledu**.

Popis provedení testu ochrany proti přehřátí je součástí regulátoru Pilot ONE.

POSTUP

- Přejděte do „Nabídky kategorií“.
- Klikněte na kategorii „Bezpečnost“.
- Klikněte na kategorii „Test NT“.
Popis provedení testu ochrany proti přehřátí se zobrazí.
- Klikněte na dotykové tlačítko „OK“ po té, co jste si přečetli informaci.

4.1.5 Přizpůsobení omezovače DeltaT

POKYN

**Omezovač deltaT není přizpůsobený na používanou skleněnou výbavu
VĚCNÉ ŠKODY NÁSLEDKEM PRASKNUTÍ SKLENĚNÉ VÝBAVY**

- Přizpůsobte hodnotu Delta T vaší aplikaci.

INFORMACE

Dynamika teploty uvnitř reaktoru / procesní teplota je určována vstupní teplotou. Vytvoří se rozdílová teplota (deltaT) mezi vstupní teplotou a teplotou uvnitř reaktoru. Čím větší smí být deltaT, tím lepší je přenos energie a tím i rychlost, než je dosažena požadovaná hodnota. Ostatně může rozdílová teplota překročit povolené mezní hodnoty a to může způsobit prasknutí aplikace (skleněné výbavy). Tato rozdílová teplota musí být případně omezena podle používané aplikace (skleněné výbavy).

4.1.5.1 Změna omezovače delta T

POSTUP

- Přejděte do „Nabídky kategorií“.
- Klikněte na kategorii „Ochranné možnosti“.
- Klikněte na vedlejší kategorii „Omezovač Delta T“.
- Nastavte hodnotu DeltaT tak, aby vyhovovala vámi používané skleněné výbavě.
- Své zadání potvrďte kliknutím na dotykové tlačítko „OK“.

4.2 Teplotou řízený systém

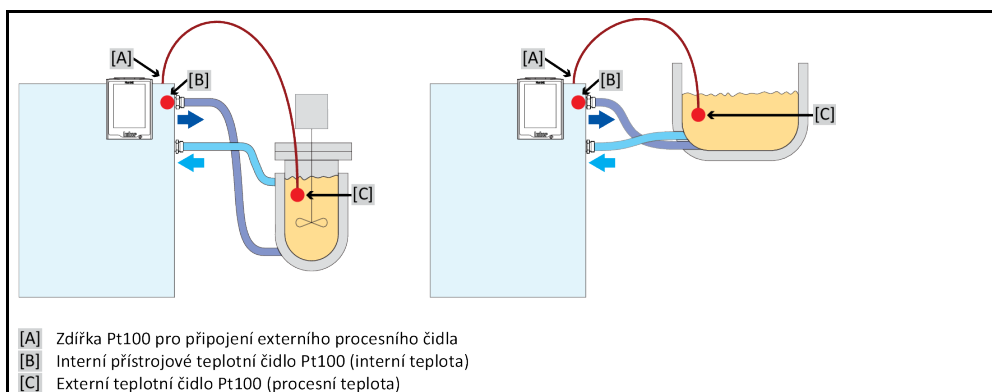
Každé temperovací zařízení s ovládacím dílem Pilot ONE má vždy vlastní regulátor PID na interní regulaci a regulaci procesní teploty. Pro mnoho úloh temperování je dostatečné používat ze závodu nastavený regulační parametr. Naše dlouholetá zkušenost a aktuální vývoj v oblasti regulační techniky jsou uplatněny v těchto regulačních parametrech.

Pokud budete na řízení používat systém řízení procesu, je optimální posílat zadání požadované hodnoty teploty do temperovacího zařízení digitálně. Za tímto účelem máte k dispozici na jednotce Pilot ONE rozhraní ethernet a USB, a na temperovacím zařízení rozhraní RS232. S volitelným Com.G@te lze temperovací zařízení rozšířit od další rozhraní RS485. Volitelně můžete temperovací zařízení připojit do sítě profibus. → Od strany 59, odstavce »Rozhraní a aktualizace softwaru«.

INFORMACE

Přizpůsobení výkonu temperovacího zařízení je optimálně nastavené, aby byly příslušné procesy zpracovány v co možně nejkratší době. Produktivita celkového zařízení se tím zvyšuje a dlouhodobě se šetří energie.

Schéma teplotou řízeného systému



4.2.1 Zvolit temperování: Interní nebo procesy

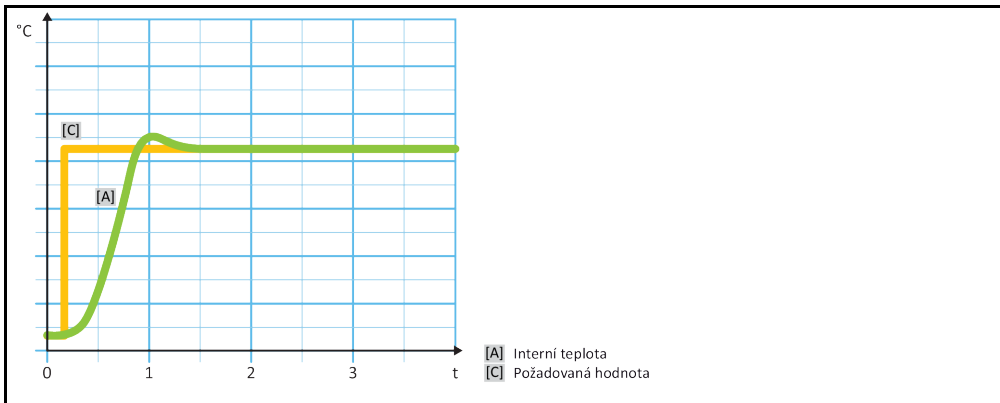
POSTUP

- Přejděte do „Nabídky kategorií“.
- Klikněte na kategorii „Temperování“.
- Klikněte na kategorii „Proces/Interní“.
- Zvolte mezi záznamem „Interní“ a „Proces (kaskáda)“.
- Potvrďte váš výběr ho kliknutím na „OK“.

4.2.2 Temperování na interní teplotu

U interního temperování se používá regulační obvod kvůli regulaci teploty na v přístroji zabudovaném teplotním čidlo Pt100. Toto teplotní čidlo Pt100 je zabudováno v přístroji a nachází se poblíž výtoku thermofluidu (přítok) resp. v nádobě lázně.

Zobrazení optimální regulace interní teploty



4.2.3 Temperování na procesní teplotu

Určité temperovací úlohy vyžadují pro nejlepší výsledky, aby byla teplota snímána na jiném místě, že je popsáno. Regulace na procesní teplotu zde poskytuje alternativy. Při temperování na procesní teplotu se využívá dodatečně připojené, externí teplotní čidlo Pt100 ve spojení s regulátorem vedení (kaskáda). Interní čidlo na přítoku je zahrnut do následného regulátoru. Tato metoda temperování se používá na př. k termostatazi plášťových nádob. Zadání požadovaných hodnot je platné pro procesní regulátor. S jeho pomocí se naopak vypočítá požadovaná hodnota pro interní regulátor, aby bylo možné optimálně zregulovat požadovanou hodnotu procesu.

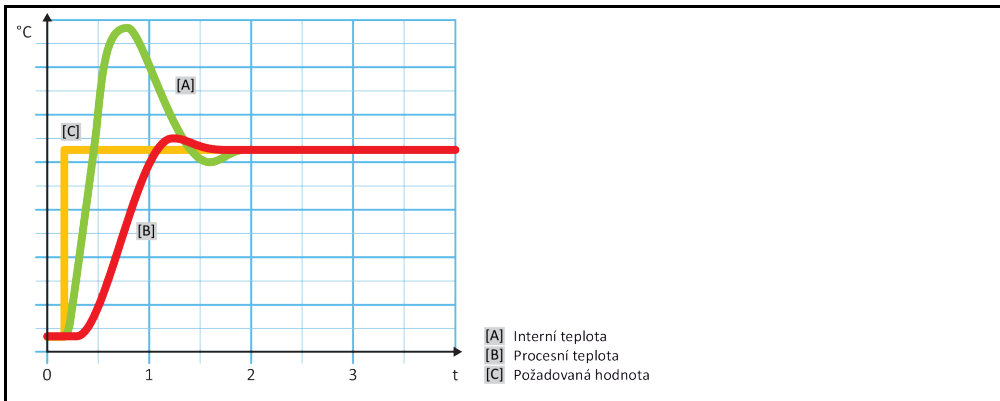
POKYN

Chybná instalace procesního čidla (Pt100)

VĚCNÉ ŠKODY NÁSLEDKEM CHYBNÉHO TEMPEROVÁNÍ

- Porucha při záznamu naměřených hodnot z důvodu statického náboje.
- Procesní čidlo (Pt100) musí být vybaveno odstíněným přívodním kabelem.
- Pokud je trubka plniče kovová, je nutné zabránit zemní smyčce.
- Připojovací vedení nesmí být zbytečně dlouhé.
- Dávejte si pozor na dobré upevnění procesního čidla v místě měření a dobrou tepelnou vazbu.
- Snímač musí mít také dobrou izolaci vůči stínění, resp. vůči ochrannému uzemnění ($R > 20 \text{ M}\Omega$).

Zobrazení optimální regulace procesní teploty



4.2.4 Omezovač delta T

Omezovač delta T je součástí regulátoru teploty, který zajišťuje ochranu zařízení nebo procesu. Pro omezovač delta T je určena hodnota. V závislosti na této hodnotě reaguje omezovač delta T, pokud je dosažena mezní hodnota při ohřevu nebo chlazení.

V režimu temperování „Proces (Kaskáda)“ dochází k vyhodnocení rozdílové teploty mezi vstupní a procesní teplotou. Výchozí nastavení mezní hodnoty je 100 K. Při vhodném nastavení mezní hodnoty a regulátoru teploty nedochází k překročení zátěžových mezí např. skleněné výbavy. V případě přiblížení k mezní hodnotě se provede přizpůsobení výkonu chlazení nebo topení. Omezovač delta T **nepředstavuje** bezpečnostní zařízení.

4.2.5 Monitorování tepelných čidel Pt100

Tepelná čidla Pt100 jsou nepřetržitě testována po stránce elektrického stavu. Pokud nastane během temperování stav „Snímač vadný“, dojde okamžitě k přerušení temperování a zobrazení příslušného hlášení na přístroji. To platí pro všechna v temperovacím zařízení připojená tepelná čidla.

4.2.6 Optimální regulace teploty díky optimálním regulačním parametrům

Pokud by regulace teploty neodpovídala kvalitě regulace dle výše uvedených obrázků, můžete přizpůsobit regulační parametry. U temperovacích zařízení od firmy Huber máte různé možnosti pro nalezení správných optimálních regulačních parametrů. V závislosti na vybavení temperovacího zařízení můžete volit mezi následujícími postupy:

- Použít parametry ze závodu (standard)
- Nastavit regulační parametry (výhodné pouze u termostatů pro lázně s E-grade Basic a interní regulací)
- Rychlá identifikace (od E-grade Exclusive)
- S předběžným testem (od E-grade Exclusive)

4.2.7 Vedlejší kategorie: „Volba režimu Auto/Expert“

POKYN

Použití „Expertního režimu“ bez dostatečných znalostí v oblasti techniky MSR.

VĚCNÉ ŠKODY NA APLIKACI

- Tento režim používejte pouze, pokud disponujete dostatečnými znalostmi v oblasti techniky MSR.

Zde můžete zvolit, zda mají být nastaveny regulační parametry v „režimu automatika“ nebo „Expertní režim“. Pro použití nastavení v „Expertním režimu“ je potřeba disponovat dostatečnými znalostmi v oblasti techniky MSR. Chybná nebo nedostatečná nastavení mohou silně omezit fungování regulace teploty.

INFORMACE

V „Expertním režimu“ je deaktivována „Auto-konfigurace“ a je možná pouze „konfigurace Expert“.

Přepnutí režimu provedete následovně:

POSTUP

- Přejděte do „Nabídky kategorií“.
- Klikněte na kategorii „Temperování“.
- Klikněte na kategorii „TAC/manuálně“.
- Klikněte na vedlejší kategorii „Volba Režim auto / Expertní režim“.
- Zvolte mezi položkou dialogu „režim automatika“ a „Expertní režim“.
- Potvrďte váš výběr ho kliknutím na „OK“.

4.2.8 Vedlejší kategorie: „Auto-konfigurace“

INFORMACE

Tuto položku nabídky můžete zvolit pouze, pokud je nastavený „režim automatika“.

4.2.8.1 Vedlejší kategorie: „Najít parametry“

4.2.8.1.1 Položka dialogu: „Rychlá identifikace“

„Rychlá identifikace“ systému regulace vám poskytne velmi rychle a spolehlivě přizpůsobené regulační parametry. Pomocí těchto regulačních parametrů se dosahuje velmi rychlého a přesného regulačního chování. Pouze ve velmi ojedinělých případech je vyžadována náročnější ale také přesnější identifikace „S předběžným testováním“.

INFORMACE

Po spuštění vašeho systému (temperovací zařízení/externí aplikace) neprovádějte žádné změny na temperovacím zařízení ani na aplikaci. Změny mohou být např. plnění/vyprazdňování procesní komory, změna otáček míchače, změna umístění procesního regulačního čidla Pt100 atd.

POSTUP

- Před nastavením regulačních parametrů dbejte na to, aby dosáhlo temperovací zařízení nastavenou požadovanou hodnotu a bylo již několik minut na požadované teplotě. Nezastavujte temperování.
- Během hledání parametrů neprovádějte změny na temperovacím zařízení ani na aplikaci.
- Přejděte do „Nabídky kategorií“.
- Klikněte na kategorii „Temperování“.
- Klikněte na kategorii „TAC/manuálně“.
- Klikněte na vedlejší kategorii „Auto-konfigurace“.
- Klikněte na vedlejší kategorii „Najít parametry“.
- Klikněte na položku dialogu „Rychlá identifikace“.
- Potvrďte váš výběr ho kliknutím na „OK“.
- Přečtěte si zobrazené hlášení a potvrďte ho kliknutím na „OK“.
- Zvolte na seznamu používaný thermofluid.
- Potvrďte váš výběr ho kliknutím na „OK“.
- Zvolte mezi položkou dialogu „Interně“ a „Proces (Kaskáda)“.
- Potvrďte váš výběr ho kliknutím na „OK“.
- Zadejte novou požadovanou hodnotu pomocí zobrazené číselné klávesnice. Měla by se od aktuální požadované hodnoty lišit minimálně o 10 K.
- Vaše zadání potvrďte kliknutím na „OK“. Nastavení regulačních parametrů pomocí „Rychlé identifikace“ začíná a po určité době se na displeji zobrazí hlášení.
- Přečtěte si zobrazené hlášení a potvrďte ho kliknutím na „OK“.

4.2.8.1.2 Položka dialogu: „S předběžným testem“

U některých komplexních aplikací ještě nemusí vést „Rychlá identifikace“ systému regulace k optimální regulaci. To se může stát především tehdy, když není možné přizpůsobit hydraulickou strukturu požadovanému množství cirkulace. → Strana 30, odstavec »**Pozor při plánování testu**«.

Další optimalizaci procesu regulace můžete dosáhnout, když zvolíte nastavení parametrů regulátoru „S předběžným testováním“. Přitom se zjišťují regulační parametry v rámci nastavených mezí minimální a maximální požadované hodnoty. Za určitých podmínek se pak provádí temperování také na meze požadovaných hodnot.

INFORMACE

Před spuštěním automatického nastavování parametrů regulátoru bezpodmínečně dbejte na správné nastavení minimální a maximální požadované hodnoty. Vymezení skutečného později používaného rozsahu pracovní teploty je výhodné. Po spuštění vašeho systému (temperovací zařízení / externí aplikace) neprovádějte žádné změny na temperovacím zařízení ani na aplikaci. Změny mohou být např. plnění/vyprazdňování procesní komory, změna otáček míchače, změna umístění procesního regulačního čidla Pt100 atd.

Protože může navíc existovat velký rozsah pracovní teploty, trvá hledání parametrů v tomto režimu trochu déle. Regulátor určí až tři požadované hodnoty teploty a automaticky je postupně zpracovává. Ty leží jednou pod teplotou okolí, přibližně na teplotě okolí a pak nad teplotou okolí, pokud to povolují meze požadovaných hodnot.

POSTUP

- Před nastavením regulačních parametrů dbejte na to, aby dosáhlo temperovací zařízení nastavenou požadovanou hodnotu a bylo již několik minut na požadované teplotě. Nezastavujte temperování.
- Během hledání parametrů neprovádějte změny na temperovacím zařízení ani na aplikaci.
- Přejděte do „Nabídky kategorií“.
- Klikněte na kategorii „Temperování“.
- Klikněte na kategorii „TAC/manuálně“.
- Klikněte na vedlejší kategorii „Auto-konfigurace“.
- Klikněte na vedlejší kategorii „Najít parametry“.
- Klikněte na položku dialogu „S předběžným testováním“.
- Potvrďte váš výběr ho kliknutím na „OK“.
- Přečtěte si zobrazené hlášení a potvrďte ho kliknutím na „OK“.
- Zvolte na seznamu používaný termofluid.
- Potvrďte váš výběr ho kliknutím na „OK“.
- Zvolte mezi položkou dialogu „Interné“ a „Proces (Kaskáda)“.
- Potvrďte váš výběr ho kliknutím na „OK“. Nastavení regulačních parametrů pomocí „S předběžným testem“ začíná a po určité době se na dotykové obrazovce zobrazí hlášení.
- Přečtěte si zobrazené hlášení a potvrďte ho kliknutím na „OK“.

4.2.8.1.3 Položka dialogu: „Odhadnout regulační parametry“

Ve srovnání s podobnými na trhu existujícími termostaty pro lázně, nabízíme také u jednoduchých temperovacích zařízení další výhodu. Zde můžete zadáním použitého termofluidu a množství termofluidu upravit existující sadu regulačních parametrů. Tato verze je výhodná u termostatů pro lázně bez připojené externí aplikace.

INFORMACE

Veškerá potřebná technická data termofluidů uvedených v Pilot ONE jsou uloženy v regulátoru. Pokud není vami používaný termofluid na seznamu uvedený, zvolte prosím srovnatelný termofluid podle teplotního rozsahu a viskozity. → Strana 30, odstavec »**Informace o termofluidech**«.

POSTUP

- Před nastavením regulačních parametrů dbejte na to, aby dosáhlo temperovací zařízení nastavenou požadovanou hodnotu a bylo již několik minut na požadované teplotě. Nezastavujte temperování.
- Během hledání parametrů neprovádějte změny na temperovacím zařízení ani na aplikaci.
- Přejděte do „Nabídky kategorií“.
- Klikněte na kategorii „Temperování“.
- Klikněte na kategorii „TAC/manuálně“.
- Klikněte na vedlejší kategorii „Auto-konfigurace“.
- Klikněte na vedlejší kategorii „Najít parametry“.
- Klikněte na položku dialogu „Odhadnout regulační parametry“.
- Potvrďte váš výběr ho kliknutím na „OK“.
- Přečtěte hlášení a potvrďte ho kliknutím na „Ano“. Aktuální regulační parametry budou přepsány.
- Zvolte na seznamu používaný termofluid.
- Potvrďte váš výběr ho kliknutím na „OK“.
- Přečtěte si zobrazené hlášení a potvrďte ho kliknutím na „OK“.
- Zadejte objem naplnění pomocí zobrazené číselné klávesnice.
- Vaše zadání potvrďte kliknutím na „OK“.
- Klikněte dvakrát na dotykové tlačítko „se šipkou“ pro návrat do kategorie „Temperování“.
- Klikněte na kategorii „Proces/Interní“.
- Zvolte mezi položkou dialogu „Interné“ a „Proces (Kaskáda)“.
- Klikněte na „OK“ pro potvrzení vaší volby.

4.2.8.2 Vedlejší kategorie: „Dynamika regulace“

Můžete volit mezi rychlejším procesem regulace s možnými a schválenými malými překročeními teploty, a procesem regulace bez překročení teploty. Standardní nastavení je „**Rychlejší, malé překmity**“.

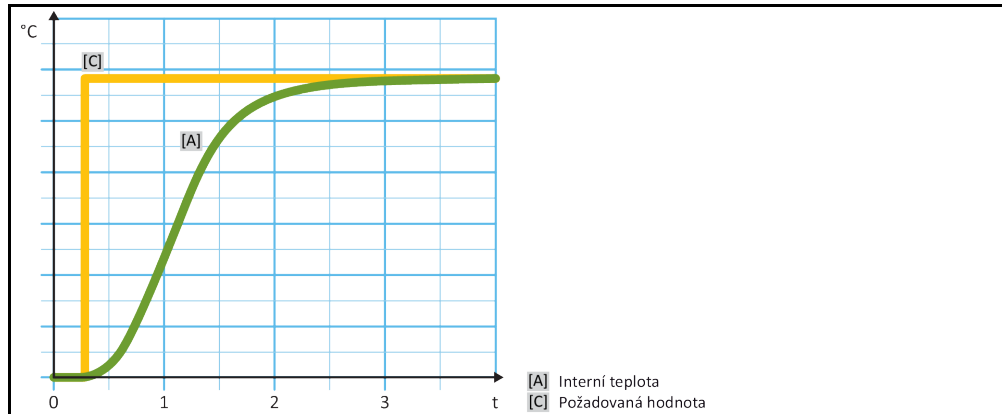
Překmity se vždy vztahují k naváděcí teplotě. Pokud jste například aktivovali procesní temperování, pak toto představuje naváděcí teplotu. Naproti tomu musí být teplota lázně, resp. vstupní teplota vždy určována před procesní teplotou. Aby bylo možné dosáhnout nejlepšího možného přenosu energie, je potřeba zajistit co největší rozdíl mezi teplotou v lázni, resp. vstupní teplotou, a procesní teplotou. Postupujte podle zobrazení „**Zobrazení optimální regulace procesní teploty**“. → Od strany 44, odstavce »**Temperování na procesní teplotu**«. To je možné vždy pouze s pokud možno velkým objemovým proudem termofluidu.

Při nastavení „**Rychlejší, malé překmity**“ dochází díky kombinaci velkého objemového proudu thermofluidu a dokonale rozložené regulační elektronice zřídka k překmitnutí procesní teploty, zároveň je požadovaná hodnota dosažena nejrychlejším možným způsobem. Na rozdíl od režimu „**Rychlejší, malé překmity**“ existuje nastavení „**Bez překmitů**“. Přibližování na požadovanou teplotu přitom probíhá opatrněji a proto aperiodicky. Doba pro regulaci na vámi nastavenou požadovanou hodnotu se prodlužuje. Výrok „bez překmitů“ se týká pouze situace s velmi malými rušivými vnějšími faktory. Dodržujte zadání. → Strana 30, odstavec »**Pozor při plánování testu**«.

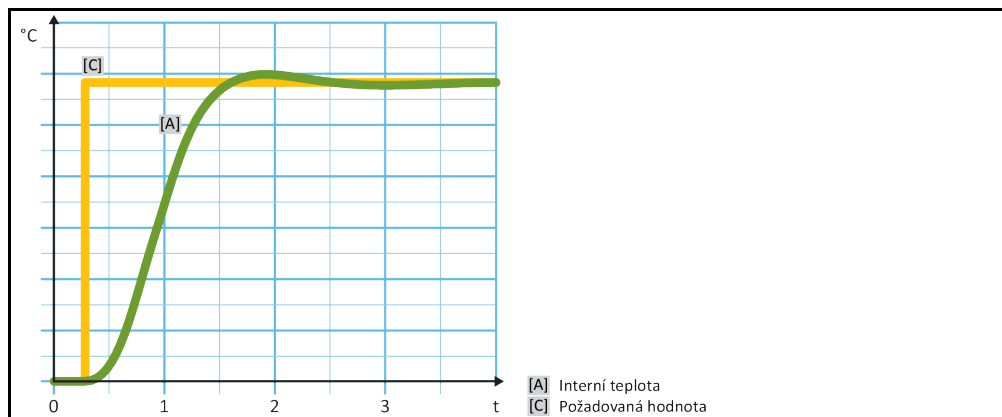
INFORMACE

Proces regulace lze zvolit kdykoliv bez nové aktivace vyhledání regulačních parametrů.

Interní, aperiodická regulace teploty



Interní, dynamická regulace teploty s případnými překmity


POSTUP

- Přejděte do „Nabídky kategorií“.
- Klikněte na kategorii „Temperování“.
- Klikněte na kategorii „TAC/manuálně“.
- Klikněte na vedlejší kategorii „Auto-konfigurace“.
- Klikněte na vedlejší kategorii „Dynamika regulace“.
- Zvolte mezi položkou dialogu „Rychlejší, menší překmity“ a „Bez překmitů“.
- Potvrďte váš výběr ho kliknutím na „OK“.

4.2.8.3 Vedlejší kategorie: „Vlastnosti fluidu“
4.2.8.3.1 Vedlejší kategorie „Zvolte fluid“

V této položce zvolte na seznamu používaný thermofluid.

POSTUP

- Přejděte do „Nabídky kategorií“.
- Klikněte na kategorii „Temperování“.

- Klikněte na kategorii „TAC/manuálně“.
- Klikněte na vedlejší kategorii „Auto-konfigurace“.
- Klikněte na vedlejší kategorii „Vlastnosti fluidu“.
- Klikněte na vedlejší kategorii „Zvolte fluid“.
- Zvolte na seznamu používaný thermofluid.
- Potvrďte váš výběr ho kliknutím na „OK“.

4.2.8.3.2 Vedlejší kategorie: „Objem lázně / cirkulace“

V této položce se zadává plnicí množství thermofluidu ve vaší lázni/cirkulaci.

POSTUP

- Přejděte do „Nabídky kategorií“.
- Klikněte na kategorii „Temperování“.
- Klikněte na kategorii „TAC/manuálně“.
- Klikněte na vedlejší kategorii „Auto-konfigurace“.
- Klikněte na vedlejší kategorii „Vlastnosti fluidu“.
- Klikněte na vedlejší kategorii „Objem lázně / cirkulace“.
- Přečtěte hlášení a potvrďte ho kliknutím na „OK“.
- Zadejte objem naplnění pomocí zobrazené číselné klávesnice.
- Vaše zadání potvrďte kliknutím na „OK“.

4.2.8.3.3 Vedlejší kategorie: „VPC / obtokové vedení“

V tomto poli nastavíte, zda budete/nebudete používat obtokové vedení.

POSTUP

- Přejděte do „Nabídky kategorií“.
- Klikněte na kategorii „Temperování“.
- Klikněte na kategorii „TAC/manuálně“.
- Klikněte na vedlejší kategorii „Auto-konfigurace“.
- Klikněte na vedlejší kategorii „Vlastnosti fluidu“.
- Klikněte na vedlejší kategorii „VPC / obtokové vedení“.
- Zvolte mezi položkami dialogu „Obtokové vedení není použito“ a „Obtokové vedení použito“.
- Potvrďte váš výběr ho kliknutím na „OK“.

4.2.8.3.4 Vedlejší kategorie: „Zobrazit fluid“

Pomocí této položky získáte přehled o provedených nastaveních.

POSTUP

- Přejděte do „Nabídky kategorií“.
- Klikněte na kategorii „Temperování“.
- Klikněte na kategorii „TAC/manuálně“.
- Klikněte na vedlejší kategorii „Auto-konfigurace“.
- Klikněte na vedlejší kategorii „Vlastnosti fluidu“.
- Klikněte na vedlejší kategorii „Zobrazit fluid“.
- Klikněte na „OK“, jakmile jste si přečetli/zkontrolovali záznamy.

4.2.8.4 Vedlejší kategorie: „Zobrazit parametry“

Zde je možné zobrazit nastavené parametry v „Režimu automatika“.

POSTUP

- Přejděte do „Nabídky kategorií“.
- Klikněte na kategorii „Temperování“.
- Klikněte na kategorii „TAC/manuálně“.

- Klikněte na vedlejší kategorii „Auto-konfigurace“.
- Klikněte na vedlejší kategorii „Zobrazit parametry“.
- Klikněte na „OK“, jakmile jste si přečetli/zkontrolovali parametry.

4.2.9 Vedlejší kategorie: „Expertní konfigurace“

POKYN

Použití „Expertního režimu“ bez dostatečných znalostí v oblasti techniky MSR.

VĚCNÉ ŠKODY NA APLIKACI

- Tento režim používejte pouze, pokud disponujete dostatečnými znalostmi v oblasti techniky MSR.

INFORMACE

V „Expertním režimu“ je deaktivována „Auto-konfigurace“ a je možná pouze „konfigurace Expert“.

Pro použití nastavení v „Expertním režimu“ je potřeba disponovat dostatečnými znalostmi v oblasti techniky MSR. Chybná nebo nedostatečná nastavení mohou silně omezit fungování regulace teploty.

4.2.9.1 Vedlejší kategorie: „Změnit parametry“

V této položce nabídky se provádí ruční konfigurace regulačních parametrů. Pokud se provede pouze regulace na interní teplotu, zadávají se regulační parametry pouze pod položkou „Interní“. Při regulaci na procesní teplotu může zasáhnout také interní regulátor např. při dosažení meze požadované hodnoty nebo při omezení DeltaT. Následně je nutné zadat sady parametrů u regulace na procesní teplotu ve všech 3 položkách („interní“, „plášť“ a „procesní“).

4.2.9.1.1 Vedlejší kategorie: „Interní“

Zde zadáte postupně nová hodnoty pro „KP“, „Tn“ a „Tv“.

POSTUP

- Přejděte do „Nabídky kategorií“.
- Klikněte na kategorii „Temperování“.
- Klikněte na kategorii „TAC/manuálně“.
- Klikněte na vedlejší kategorii „Expertní konfigurace“.
- Klikněte na vedlejší kategorii „Změnit parametry“.
- Klikněte na vedlejší kategorii „Interně“.
- Zadejte novou hodnotu „KP“ pomocí zobrazené číselné klávesnice.
- Vaše zadání potvrďte kliknutím na „OK“.
- Zadejte novou hodnotu „Tn“ pomocí zobrazené číselné klávesnice.
- Vaše zadání potvrďte kliknutím na „OK“.
- Zadejte novou hodnotu „Tv“ pomocí zobrazené číselné klávesnice.
- Vaše zadání potvrďte kliknutím na „OK“.

4.2.9.1.2 Vedlejší kategorie: „Plášť“

Zde zadáte novou hodnotu pro „KP“.

POSTUP

- Přejděte do „Nabídky kategorií“.
- Klikněte na kategorii „Temperování“.
- Klikněte na kategorii „TAC/manuálně“.
- Klikněte na vedlejší kategorii „Expertní konfigurace“.
- Klikněte na vedlejší kategorii „Změnit parametry“.
- Klikněte na vedlejší kategorii „Plášť“.
- Zadejte novou hodnotu „KP“ pomocí zobrazené číselné klávesnice.
- Vaše zadání potvrďte kliknutím na „OK“.
- Přečtěte hlášení a potvrďte ho kliknutím na „OK“.

- 4.2.9.1.3 Vedlejší kategorie: „Proces“
Zde zadáte postupně nová hodnoty pro „KP“, „Tn“ a „Tv“.

POSTUP

- Přejděte do „Nabídky kategorií“.
- Klikněte na kategorii „Temperování“.
- Klikněte na kategorii „TAC/manuálně“.
- Klikněte na vedlejší kategorii „Expertní konfigurace“.
- Klikněte na vedlejší kategorii „Změnit parametry“.
- Klikněte na vedlejší kategorii „Proces“.
- Zadejte novou hodnotu „KP“ pomocí zobrazené číselné klávesnice.
- Vaše zadání potvrďte kliknutím na „OK“.
- Zadejte novou hodnotu „Tn“ pomocí zobrazené číselné klávesnice.
- Vaše zadání potvrďte kliknutím na „OK“.
- Zadejte novou hodnotu „Tv“ pomocí zobrazené číselné klávesnice.
- Vaše zadání potvrďte kliknutím na „OK“.

- 4.2.9.2 Vedlejší kategorie: „Zobrazit parametry“
Pomocí této funkce se vám zobrazí ručně nastavené parametry.

POSTUP

- Přejděte do „Nabídky kategorií“.
- Klikněte na kategorii „Temperování“.
- Klikněte na kategorii „TAC/manuálně“.
- Klikněte na vedlejší kategorii „Expertní konfigurace“.
- Klikněte na vedlejší kategorii „Zobrazit parametry“.
- Klikněte na „OK“, jakmile jste si přečetli/zkontrolovali parametry.

- 4.2.9.3 Vedlejší kategorie: „Struktura regulátoru“
Pomocí této funkce máte k dispozici dvě různé struktury regulátoru.
„Regulátor PID Huber“: Standardní nastavení
„Regulátor PID klasický“: Toto nastavení využívají výhradně servisní technici firmy Huber pro servisní účely.

POSTUP

- Přejděte do „Nabídky kategorií“.
- Klikněte na kategorii „Temperování“.
- Klikněte na kategorii „TAC/manuálně“.
- Klikněte na vedlejší kategorii „Expertní konfigurace“.
- Klikněte na vedlejší kategorii „Struktura regulátoru“.
- Zvolte mezi položkou dialogu „Regulátor PID Huber“ a „Regulátor PID klasický“.
- Potvrďte váš výběr ho kliknutím na „OK“.

- 4.2.10 Vedlejší kategorie: „Vynulování parametrů“
Pomocí této funkce se můžete resetovat regulační parametry na tovární nastavení.

POSTUP

- Přejděte do „Nabídky kategorií“.
- Klikněte na kategorii „Temperování“.
- Klikněte na kategorii „TAC/manuálně“.
- Klikněte na vedlejší kategorii „Resetovat parametry“.
- Přečtete hlášení a potvrďte ho kliknutím na „Ano“. Provede se reset/vymazání regulačních parametrů. **Až po novém spuštění lze uvést temperovací zařízení opět do provozu.**
- Za tímto účelem vypněte temperovací zařízení a opět ho zapněte. Parametry byly vynulovány.

4.2.11 Vedlejší kategorie: „Zobrazit parametry“

Pomocí této funkce se vám zobrazí nastavené parametry. V závislosti na předchozích nastaveních se jedná o „Automatické regulační parametry“ nebo „Ručně regulační parametry“.

POSTUP

- Přejděte do „Nabídky kategorií“.
- Klikněte na kategorii „Temperování“.
- Klikněte na kategorii „TAC/manuálně“.
- Klikněte na vedlejší kategorii „Zobrazit parametry“.
- Klikněte na „OK“, jakmile jste si přečetli/zkontrolovali parametry.

4.2.12 Ochrana proti zamrznutí pro temperovací zařízení

POKYN

Nedodržení kompatibility thermofluidu s vaším temperovacím zařízením

VĚCNÉ ŠKODY

- Respektujte prosím zařazení vašeho temperovacího zařízení dle DIN 12876.
- Odolnost následujících materiálů vůči thermofluidu musí být zajištěna: Ušlechtilá ocel 1.4301 / 1.4401 (V2A), měď, nikl, FKM, bronz/mosaz, cín a plast.
- Maximální viskozita thermofluidu nesmí být při nejnižší pracovní teplotě vyšší než 50 mm²/s!
- Maximální hustota thermofluidu nesmí překročit 1 kg/dm³!

POKYN

Provoz bez aktivované ochrany proti zamrznutí

ÚPLNÉ ZNIČENÍ TEMPEROVACÍHO ZAŘÍZENÍ

- Při použití vody jako thermofluidu je nutné aktivovat ochranu proti zamrznutí v kategorii „ochranná zařízení“.

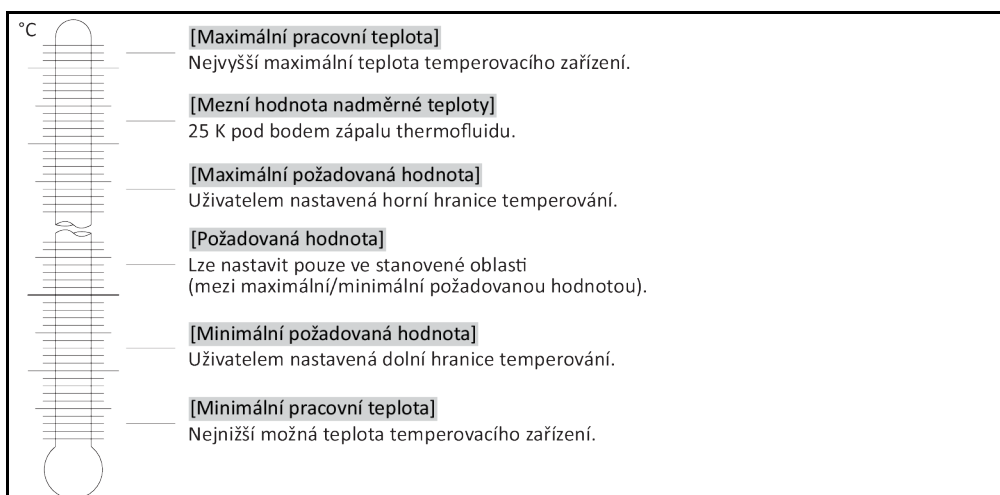
Temperovací zařízení s možností ochrany proti zamrznutí dokáží využívat pouze vodu jako thermofluid. Možná nebezpečí Zamrznutí výměníku tepla při < 5 °C. Aktivace ochrany proti zamrznutí se na dotykové obrazovce zobrazí formou vložky (zeleně blikající). Zda je vaše temperovací zařízení vybaveno ochranou proti zamrznutí zjistíte podle informací na datovém listu. → Od strany 72, odstavce »Příloha«.

POSTUP

- Přejděte do „Nabídky kategorií“.
- Klikněte na kategorii „Ochranné možnosti“.
- Klikněte na kategorii „Ochrana proti zamrznutí“.
- Klikněte buď na položku dialogu „vyp“ nebo „zap“, pokud chcete vypnout nebo zapnout ochranu proti zamrznutí.
- Potvrďte váš výběr kliknutím na „OK“.

4.2.13 Nastavte meze požadovaných hodnot

Přehled
Hranice teplot



Omezení minimální a maximální požadované hodnoty slouží k zabezpečení vašeho zařízení. Před prvním temperováním a při změně thermofluidu je **musíte** nastavit podle oblasti použití thermofluidu. Maximální mez požadované hodnoty omezuje zadání požadované hodnoty pro teplotu v lázni, resp. vstupní teplotu. Minimální mez požadované hodnoty chrání příslušným způsobem při nízkých teplotách před příliš vysokou viskozitou, resp. zamrznutím. Nastavení požadované hodnoty je pak možné jen v rozsahu teploty mezi minimální a maximální mezi požadované hodnoty.

POSTUP

- Přejděte do „Nabídky kategorií“.
- Klikněte na kategorii „Ochranné možnosti“.
- Klikněte na kategorii „Meze požadovaných hodnot“.
- Klikněte na vedlejší kategorii „Min. požadovaná hodnota“.
- Zadejte novou hodnotu pomocí zobrazené číselné klávesnice.
- Vaše zadání potvrďte kliknutím na „OK“.
- Vaše zadání potvrďte v následujícím zobrazení ještě jednou kliknutím na „OK“.
Správný výběr se zobrazí graficky a „Min. požadovaná hodnota“ se ihned změní. Pokud není kliknutí na „OK“ správné, zobrazí se to graficky na dobu 2 vteřin. Následně se zobrazení vrátí zpět do kategorie „Meze požadovaných hodnot“. Zkuste provést změnu „Min. požadované hodnoty“ ještě jednou.
- Klikněte na vedlejší kategorii „Max. požadovaná hodnota“.
- Zadejte novou hodnotu pomocí zobrazené číselné klávesnice.
- Vaše zadání potvrďte kliknutím na „OK“.
- Vaše zadání potvrďte v následujícím zobrazení ještě jednou kliknutím na „OK“.
Správný výběr se zobrazí graficky a „Max. požadovaná hodnota“ se ihned změní. Pokud není kliknutí na „OK“ správné, zobrazí se to graficky na dobu 2 vteřin. Následně se zobrazení vrátí zpět do kategorie „Meze požadovaných hodnot“. Zkuste provést změnu „Max. požadované hodnoty“ ještě jednou.

INFORMACE

Zkontrolujte nastavení minimální a maximální požadované hodnoty při každé změně systému, zvláště při změně thermofluidu.

4.2.14 Nastavit požadované hodnoty

POSTUP

- Přejděte na obrazovku „Home“.
- Klikněte na symbol klávesnice vedle „T_{požadované hodnoty}“.
- Zadejte novou požadovanou hodnotu pomocí zobrazené číselné klávesnice.

Musí platit:

[Mez minimální požadované hodnoty] ≤ [požadovaná hodnota] ≤ [mez maximální požadované hodnoty].

Pokud dojde k porušení těchto podmínek, zobrazí se na >dotykové obrazovce< [88] informace a zadání bude ignorováno. V tomto případě vymažte již zadanou hodnotu buď pomocí tlačítka „se šipkou“ nebo tlačítka „clear“. Znovu zadejte požadovanou hodnotu.

- Vaše zadání potvrďte kliknutím na „OK“.
- Vaše zadání potvrďte v následujícím zobrazení ještě jednou kliknutím na „OK“.
Správný výběr se zobrazí graficky a požadovaná hodnota se ihned změní. Pokud není kliknutí na „OK“ správné, zobrazí se to graficky na dobu 2 vteřin. Následně se zobrazení vrátí zpět na obrazovku „Home“. Zkuste provést změnu požadované hodnoty ještě jednou.

4.3 Naplnění, odvětrání, exhalace a vyprazdňování

Dodržujte pokyny na schématu připojení. → Od strany 72, odstavce »Příloha«.

! UPOZORNĚNÍ

Mimořádně horké/chladné povrchy, přípojky a thermofluidy

POPÁLENINY/OMRZLINY KONČETIN

- V závislosti na provozním režimu mohou být povrchy, přípojky a temperovaný thermofluid mimořádně horké nebo studené.
- Zabraňte přímému kontaktu s povrchy, přípojkami a thermofluidem!
- Používejte vaši osobní ochranou výbavu (např. ochranné žárovzdorné rukavice, ochranné brýle).

POKYN

Obvod thermofluidu je při aktivní cirkulaci uzavřen uzavíracími ventily

VĚCNÉ ŠKODY NA OBĚHOVÉM ČERPADLE ZABUDOVANÉM V TEMPEROVACÍM ZAŘÍZENÍ

- Obvod thermofluidu nezavírejte během aktivní cirkulace uzavíracími ventily.
- Před zastavením cirkulace temperujte thermofluid na teplotu okolí.

4.3.1 Naplnění, odvětrání, exhalace a vyprazdňování termostatu lázně

! UPOZORNĚNÍ

Nedodržení listu s bezpečnostními údaji k použitému thermofluidu

ZRANĚNÍ

- Hrozí nebezpečí poškození očí, kůže, dýchacích cest.
- List s bezpečnostními údaji používaného thermofluidu si musíte bezpodmínečně přečíst před jeho použitím a postupovat podle uvedených pokynů.
- Dodržujte místní předpisy/pracovní pokyny.
- Používejte vaši osobní ochranu výbavu (např. ochranné žárovzdorné rukavice, ochranné brýle, bezpečnostní obuv).
- Nebezpečí uklouznutí následkem znečištění podlahy a pracoviště. Udržujte pracoviště v čistotě a dbejte na odbornou likvidaci thermofluidu a pomocných prostředků. → Strana 15, odstavec »**Odborná likvidace pomocných prostředků a spotřebního materiálu**«.

4.3.1.1 Naplňte a odvzdušněte termostat lázně včetně externě uzavřené aplikace

POSTUP

- Zkontrolujte, zda je na >přepadu< [12] (je-li k dispozici) nainstalovaná hadice. Druhý konec hadice musí být zaveden do vhodné záchytné nádrže. V případě přeplnění temperovacího zařízení sem bude odváděn přebytečný thermofluid. Hadice a nádrž musí být vhodné pro daný thermofluid a jeho teplotu.
- Zvedněte >víko lázně< [93] z temperovacího zařízení.
- Opatrně naplňte vhodný thermofluid pomocí plnicího příslušenství (trychtýř a/nebo skleněná nádoba) opatrně. Při plnění dbejte na případně nutná opatření jako je uzemnění nádob, trychtýře a ostatní pomocných prostředků. Thermofluid vytéká přes hadicové spojky do externí aplikace. Dbejte na odbornou likvidaci při čištění plnicího příslušenství. → Strana 15, odstavec »**Odborná likvidace pomocných prostředků a spotřebního materiálu**«.
- Zapněte temperovací zařízení.
- Přejděte do „Nabídky kategorií“.
- Klikněte na kategorii „Temperování“.
- Klikněte na kategorii „Start/Stop“.
- Klikněte na položku dialogu „Spustit odvzdušnění“.
- Potvrďte váš výběr ho kliknutím na „OK“.
- Zadejte individuální časový interval odvzdušnění pomocí zobrazené číselné klávesnice. Přednastaveno je 0,5 minut.
- Pro spuštění procesu plnění potvrďte vaše zadání kliknutím na „OK“. Proces plnění je ukončen, jakmile je nádoba lázně dostatečně naplněna. U temperovacího zařízení s topením musí být každé topné žebro pod hladinou thermofluidu. To odpovídá minimální hladině lázně / minimálnímu naplnění. V externí aplikaci (např. dvojitým pláští) se již nesmí nacházet vzduchové bubliny. Regulační elektronika monitoruje plnicí množství a ukazuje stav naplnění na grafickém displeji.
- Nechte spuštěný „program odvzdušnění“ na několik minut. Tím se docílí, že ještě uzavřené vzduchové bubliny budou moci uniknout. Tyto vzduchové bubliny by při vlastním temperování způsobily bezpečnostní vypnutí.
- Zastavte odvzdušnění. Za tímto účelem přejděte do kategorie „Temperování“.
- Klikněte na kategorii „Start/Stop“.
- Klikněte na položku dialogu „Zastavit odvzdušnění“.
- Potvrďte váš výběr ho kliknutím na „OK“. Odvzdušnění se zastaví a čerpadlo dobíhá cca 30 vteřin. Vyčkejte, až dojde k zastavení čerpadla.
- Opět položte >víko lázně< [93] na otvor lázně.

INFORMACE

Rozpínání objemu thermofluidu se mění v závislosti na rozsahu pracovní teploty, ve kterém chcete pracovat. U „nejnižší“ pracovní teploty nesmí dojít k poklesu pod minimální hladinu lázně / minimální hladinu, a u „nejvyšší“ pracovní teploty nesmí dojít k přetoku z nádoby lázně / temperovacího zařízení. V případě přeplnění vypusťte příslušné množství thermofluidu. → Strana 56, odstavec »**Vyprázdnění termostatu lázně**«. Zkontrolujte, zda bude možné thermofluid znovu použít. Dbejte na odbornou likvidaci. → Strana 15, odstavec »**Odborná likvidace pomocných prostředků a spotřebního materiálu**«.

- Zkontrolujte stav naplnění záchytné nádoby. V případě potřeby vyprázdněte nádrž a obsah odborně zlikvidujte.
- V případě přeplnění nechte thermofluid vypustit pomocí >vyprázdnění< [8] do vhodné nádoby. → Strana 56, odstavec »**Vyprázdnění termostatu lázně**«. Zkontrolujte, zda bude možné thermofluid znovu použít. Dbejte na odbornou likvidaci. → Strana 15, odstavec »**Odborná likvidace pomocných prostředků a spotřebního materiálu**«.

INFORMACE

Zvlášť při prvním uvádění do provozu a po výměně thermofluidu je nutné provést **odvětrání a exhalaci plynů**. Pouze tak lze zaručit bezporuchový provoz. Po odvodu plynů proveďte exhalaci plynů. → Strana 55, odstavec »**Exhalace plynů u termostatu lázně**«.

4.3.1.2**Exhalace plynů u termostatu lázně****Horký nebo studený thermofluid a povrchy****POPÁLENINY KONČETIN**

- Zabraňte přímému kontaktu s thermofluidem nebo povrchy.
- Používejte vaši osobní ochranu výbavu (např. ochranné žárovzdorné rukavice, ochranné brýle, bezpečnostní obuv).

INFORMACE

Při změně thermofluidu s nízkým bodem varu na thermofluid s vyšším bodem varu mohou v temperovacím zařízení zůstat zbytky prvního thermofluidu. V závislosti na pracovní teplotě se začne látka s nízkým bodem varu vařit, dojde k tvorbě plynových bublin, které mají za následek krátkodobý kolaps tlaku čerpadla. Přitom může dojít k bezpečnostnímu vypnutí. Plynové bubliny se dostanou k otvoru lázně a mohou unikat.

Pokud by se na spirále odpařovacího zařízení začaly tvořit krystaly, dostala se do thermofluidu voda. V tomto případě proveďte exhalaci plynů, aby se zabránilo poškození na temperovacím zařízení.

Thermofluidy jsou více méně silně hygroskopické látky (přitahující vodu). Tento efekt je tím silnější, čím nižší je pracovní teplota. Níže popsaný režim exhalace plynů, který musí být **trvale monitorován**, vám také pomáhá, vyloučit případné zbytky vody z temperovacího obvodu.

POSTUP

- Po odvodu plynů proveďte exhalaci plynů. Předpoklad: Provedli jste naplnění a/nebo čištění temperovacího zařízení podle předpisů. → Strana 54, odstavec »**Naplňte a odvětrajte termostát lázně včetně externě uzavřené aplikace**« a/nebo → strana 65, odstavec »**Vyplachování obvodu thermofluidu**«.
- Přejděte na obrazovku „Home“.
- Klikněte na symbol klávesnice vedle „T_{požadované hodnoty}“.
- Zadejte požadovanou hodnotu pomocí zobrazené číselné klávesnice. Tato požadovaná hodnota musí ležet pod hodnotou thermofluidu s nižším bodem varu. Tato požadovaná hodnota se během procesu exhalace plynů zvýší až na maximálně pracovní teplotu v krocích po 10 K.
- Vaše zadání potvrďte kliknutím na „OK“.
- Vaše zadání potvrďte v následujícím zobrazení ještě jednou kliknutím na „OK“.
Správný výběr se zobrazí graficky a požadovaná hodnota se ihned změní. Pokud není kliknutí na „OK“ správné, zobrazí se to graficky na dobu 2 vteřin. Následně se zobrazení vrátí zpět na obrazovku „Home“. Zkuste provést změnu požadované hodnoty ještě jednou.
- Klikněte na dotykové tlačítko „Start“.
- Potvrďte start temperování kliknutím na „OK“.
Správný výběr se zobrazí graficky a temperování začne okamžitě. Pokud není kliknutí na „OK“ správné, zobrazí se to graficky na dobu 2 vteřin. Následně se zobrazení vrátí zpět na obrazovku „Home“. Zkuste spustit temperování znovu.
- Temperujte na zadanou požadovanou hodnotu, až se přestanou tvořit plynové bubliny.
- Zvyšte požadovanou hodnotu o 10 K a temperujte tak dlouho, až se přestanou tvořit plynové bubliny.
- Opakujte zvýšení požadované hodnoty o 10 K tak dlouho, dokud nedojde k dosažení maximální pracovní teploty používaného thermofluidu.
- Klikněte na dotykové tlačítko „Stop“, jakmile bude při maximální pracovní teplotě thermofluid bez plynových bublin.
- Potvrďte stop temperování kliknutím na „OK“.
Správný výběr se zobrazí graficky. Temperování se okamžitě zastaví a čerpadlo dobíhá cca 30 vteřin. Vyčkejte, až dojde k zastavení čerpadla. Pokud není kliknutí na „OK“ správné, zobrazí se to graficky na dobu 2 vteřin. Následně se zobrazení vrátí zpět na obrazovku „Home“. Zkuste zastavit temperování znovu. Proces exhalace plynů je uzavřen.

4.3.1.3 Vyprázdnění termostatu lázně



UPOZORNĚNÍ

Horký nebo velmi chladný termofluid**VÁŽNÉ POPÁLENINY/OMRZLINY KONČETIN**

- Než začnete s vyprazdňováním, musíte se přesvědčit, zda je termofluid temperován na okolní teplotu (20 °C).
- Pokud je viskozita termofluidu při této teplotě nevhodná pro vyprazdňování: Termofluid několik minut temperujte, až se viskozita upraví na hodnotu vhodnou k vyprazdňování. Nikdy netemperujte termofluid s otevřeným vyprazdňováním.
- Pozor nebezpeční popálení při vyprazdňování termofluidu s teplotou nad 20 °C.
- Při vyprazdňování používejte osobní ochranné prostředky.
- Vyprazdňování provádějte pouze s vhodnou vyprazdňovací hadicí a záchytnou nádobou. Je nutné, aby byly vhodné pro daný termofluid a jeho teplotu.

POSTUP

Lázně s >ventilem vyprázdnění< [4]

- Odstraňte šroub s rýhovanou hlavou na >vyprazdňování< [8].
- Připojte vhodnou vyprazdňovací hadici k >vyprazdňování< [8].
- Následně zasuňte druhý konec hadice do vhodné nádrže.
- Otevřete >ventily vyprázdnění< [4] otáčením proti směru hodinových ručiček (o 90° až nadoraz směrem doleva). Termofluid vytéká z externí aplikace přes nádobu lázně a vyprazdňovací hadici do nádrže. Zkontrolujte, zda bude možné termofluid znovu použít. Dbejte na odbornou likvidaci. → Strana 15, odstavec »Odborná likvidace pomocných prostředků a spotřebního materiálu«.
- Vyčkejte až bude externí aplikace a lázeň prázdná.
- - Otevřete přípojku >cirkulace výstup< [1].
- - Otevřete přípojku >cirkulace vstup< [2].
- Nechte temperovací zařízení kvůli vyprázdnění zbytku a vyschnutí nějakou dobu otevřenou. Bez závěrných krytek a s otevřeným >ventilem vyprázdnění< [4].
- Zavřete >plnicí ventil< [4] otáčením ve směru hodinových ručiček (o 90° až nadoraz směrem doprava).
- Zavřete přípojku >cirkulace výstup< [1].
- - Zavřete přípojku >cirkulace vstup< [2].
- Po vyschnutí odstraňte vyprazdňovací hadici a znovu přimontujte šroub s rýhovanou hlavou na >vyprázdnění< [8].
- Lázeň je nyní prázdná.

Lázně bez >ventilu vyprázdnění< [4]

- Připravte si vhodnou nádrž pro zachycení termofluidu.
- Otevřete šroubu s rýhovanou hlavou na >vyprázdnění< [8]. Jakmile jste otevřeli šroub s rýhovanou hlavou vytéká termofluid z externí aplikace přes nádobu lázně do nádrže. Vyčkejte až bude externí aplikace a lázeň prázdná. Zkontrolujte, zda bude možné termofluid znovu použít. Dbejte na odbornou likvidaci. → Strana 15, odstavec »Odborná likvidace pomocných prostředků a spotřebního materiálu«.
- - Otevřete přípojku >cirkulace výstup< [1].
- - Otevřete přípojku >cirkulace vstup< [2].
- Nechte temperovací zařízení kvůli vyprázdnění zbytku a vyschnutí nějakou dobu otevřenou (bez závěrných krytek).
- Zavřete přípojku >cirkulace výstup< [1].
- - Zavřete přípojku >cirkulace vstup< [2].
- Znovu proveďte montáž šroubu s rýhovanou hlavou na >vyprazdňování< [8].
- Lázeň je nyní prázdná.

5 Normální provoz

5.1 Automatický provoz

! UPOZORNĚNÍ

Mimořádně horké/chladné povrchy, přípojky a thermofluidy

POPÁLENINY/OMRZLINY KONČETIN

- V závislosti na provozním režimu mohou být povrchy, přípojky a temperovaný thermofluid mimořádně horké nebo studené.
- Zabraňte přímému kontaktu s povrchy, přípojkami a thermofluidem!
- Používejte vaši osobní ochranou výbavu (např. ochranné žárovzdorné rukavice, ochranné brýle).

POKYN

Obvod thermofluidu je při aktivní cirkulaci uzavřen uzavíracími ventily

VĚCNÉ ŠKODY NA OBĚHOVÉM ČERPADLE ZABUDOVANÉM V TEMPEROVACÍM ZAŘÍZENÍ

- Obvod thermofluidu nezavírejte během aktivní cirkulace uzavíracími ventily.
- Před zastavením cirkulace temperujte thermofluid na teplotu okolí.

5.1.1 Temperování

5.1.1.1 Spuštění temperování

Po naplnění a kompletním odvzdušnění může začít temperování.

POSTUP

- Přejděte na obrazovku „Home“.
- Klikněte na dotykové tlačítko „Start“.
- Potvrďte start temperování kliknutím na „OK“.
Správný výběr se zobrazí graficky a temperování začne okamžitě. Pokud není kliknutí na „OK“ správné, zobrazí se to graficky na dobu 2 vteřin. Následně se zobrazení vrátí zpět na obrazovku „Home“. Zkuste spustit temperování znovu.

5.1.1.2 Ukončit temperování

POKYN

Po vypnutí temperovacího zařízení je teplota thermofluidu vyšší/nížší než teplota okolí

VĚCNÉ ŠKODY NA TEMPEROVACÍM ZAŘÍZENÍ A SKLENĚNÉ VÝBAVĚ/APLIKACI

- Thermofluid uveďte pomocí temperovacího zařízení na teplotu okolí.
- Nezavírejte existující uzavírací ventily v obvodu thermofluidu.

Temperování se lze kdykoliv ukončit, čerpadlo dobíhá cca 30 vteřin. K vypnutí kompresoru dochází, jakmile dosáhne ventil krokového motoru pro regulaci chladicího výkonu stanovenou polohu.

POSTUP

- Přejděte na obrazovku „Home“.
- Klikněte na dotykové tlačítko „Stop“.
- Potvrďte stop temperování kliknutím na „OK“.
Správný výběr se zobrazí graficky. Temperování se okamžitě zastaví a čerpadlo dobíhá cca 30 vteřin. Vyčkejte, až dojde k zastavení čerpadla. Pokud není kliknutí na „OK“ správné, zobrazí se to graficky na dobu 2 vteřin. Následně se zobrazení vrátí zpět na obrazovku „Home“. Zkuste zastavit temperování znovu.

INFORMACE

Až, když dosáhne ventil krokového motoru stanovenou polohu, dojde k vypnutí kompresoru. Ve stavovém řádku [Pole 10] obdržíte příslušnou informaci.

5.1.2 Temperování pomocí vytvořeného programu temperování

5.1.2.1 Spuštění programu temperování

Po naplnění a kompletním odvzdušnění může začít program temperování.

POSTUP

- Přejděte do „Nabídky kategorií“.
- Klikněte na kategorii „Programový vysílač/rampa“.
- Klikněte na kategorii „Program Start/Stop“.
- Klikněte na položku dialogu „programu temperování“, který chcete spustit.
- Potvrďte váš výběr ho kliknutím na „OK“.
- Přečtěte si hlášení a potvrďte ho. Vaše temperovací zařízení spustí program temperování a zahájí se v něm naprogramované temperování.
- Přečtěte pokyn a potvrďte ho kliknutím na „OK“.

5.1.2.2 Ukončení/přerušování programu temperování

POKYN

**Po vypnutí temperovacího zařízení je teplota thermofluidu vyšší/nížší než teplota okolí
VĚCNÉ ŠKODY NA TEMPEROVACÍM ZAŘÍZENÍ A SKLENĚNÉ VÝBAVĚ/APLIKACI**

- Thermofluid uveďte pomocí temperovacího zařízení na teplotu okolí.
- Nezavírejte existující uzavírací ventily v obvodu thermofluidu.

Temperování může nechat ukončit automaticky pomocí nastavených parametrů nebo ho ukončíte/přerušíte kdykoliv manuálně. Temperování se okamžitě poté vypne, čerpadlo dobíhá cca 30 vteřin. K vypnutí kompresoru dochází, jakmile dosáhne ventil krokového motoru pro regulaci chladicího výkonu stanovenou polohu.

Ukončení/přerušování ručně

POSTUP

- Přejděte na obrazovku „Home“.
 - Klikněte na dotykové tlačítko „Stop“.
 - Potvrďte stop temperování kliknutím na „OK“.
- Správný výběr se zobrazí graficky. Temperování se okamžitě zastaví a čerpadlo dobíhá cca 30 vteřin. Vyčkejte, až dojde k zastavení čerpadla. Pokud není kliknutí na „OK“ správné, zobrazí se to graficky na dobu 2 vteřin. Následně se zobrazení vrátí zpět na obrazovku „Home“. Zkuste zastavit temperování znovu.

INFORMACE

Až, když dosáhne ventil krokového motoru stanovenou polohu, dojde k vypnutí kompresoru. Ve stavovém řádku [Pole 10] obdržíte příslušnou informaci.

6 Rozhraní a aktualizace softwaru

POKYN

Vytvořit spojení s rozhraními na temperovacím zařízení během provozu

VĚCNÉ ŠKODY NA ROZHRAŇÍ

- Při připojování přístrojů během provozu s rozhraním temperovacího zařízení může dojít ke zničení rozhraní.
- Před spojením dbejte na to, aby bylo temperovací zařízení a přístroj, který chcete připojit, ve vypnutém stavu.

POKYN

Není dodržena specifikace používaného rozhraní

HMOTNÉ ŠKODY

- Připojujte pouze komponenty, které splňují specifikace používaného rozhraní.

INFORMACE

Používání pokynů PB je popsáno v naší příručce „Datová komunikace PB“. Tuto příručku najdete ke stažení na adrese www.huber-online.com.

6.1 Rozhraní na regulátoru „Pilot ONE®“

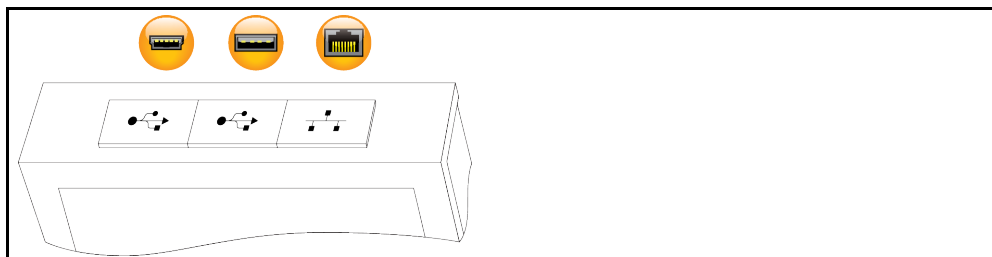
POKYN

Regulátor Pilot ONE není provozován za bránou firewall

HMOTNÉ ŠKODY

- Regulátor Pilot ONE provozujte výhradně za firewallem, pokud je místní podsít spojena s internetem nebo jinou silně rizikovou sítí.
- Pro zajištění dostatečné bezpečnosti připojení LAN je nutné používat nejnovější techniku!

Standardní rozhraní na horní straně „Pilot ONE“



6.1.1 10/100 Mbps ethernet pro síťový konektor RJ45



Zde se jedná o rychlé a flexibilní rozhraní. Standardní rozhraní 10/100 Mbps (Fast Ethernet), lze připojit k libovolné, existující síti ethernetu. Protože je možné toto rozhraní připojit i k velmi rozsáhlým sítím, je nutné postupovat podle „standardních IT postupů“ (firewall).

Použití:

Dále musí být – pro komunikaci s regulátorem „Pilot ONE“ – poskytnuto uvolnění ke komunikaci. Přitom se jedná o dodatečnou bezpečnostní funkci, která zabraňuje v tom, aby se libovolné osoby připojily – případně neúmyslně – k nesprávnému stroji a případně nechaly provést chybné temperovací úkony. Jsou možná následující omezení:

- Deaktivováno
- Vždy zap (PLC)
- Deaktivace po 12 hod. bez aktivity
- Deaktivace po 10 min. bez aktivity

Pokud např. zvolíte „deaktivace po 10 min. bez aktivity“, musí proběhnout navázání spojení během 10 minut po potvrzení na regulátoru. Pokud tomu tak není, dojde k odmítnutí navázání spojení.

INFORMACE

Komunikace s Pilot ONE je zajištěna přes TCP (Transmission Control Protocol), Port 8101. Při používání rozhraní je nutné dodržovat specifikace všeobecně platných standardů.

6.1.2 Rozhraní USB-2.0

INFORMACE

Při používání rozhraní je nutné dodržovat specifikace všeobecně platných standardů.

6.1.2.1 Rozhraní USB-2.0 Host



Přípojka USB-2.0 (pro zástrčku A) například pro datovou paměť.

6.1.2.2 Rozhraní USB-2.0 Device

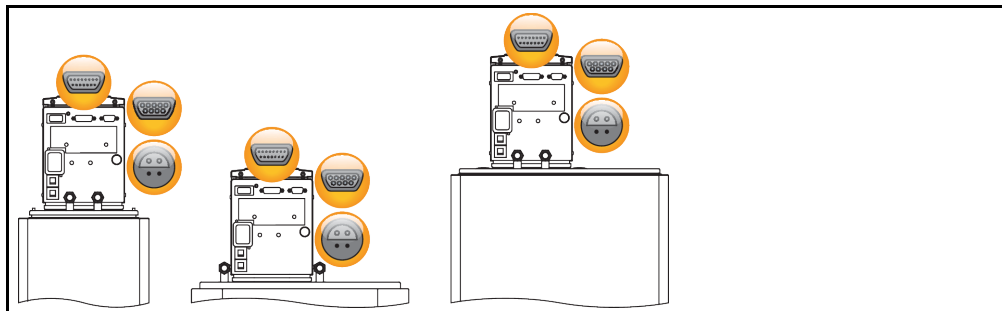


Přípojka USB-2.0 (pro konektor Mini-B) pro komunikaci s počítačem.

6.2 Rozhraní na temperovacím zařízení

6.2.1 Rozhraní na zadní straně

Rozhraní na zadní straně závěsného termostatu (názorné uspořádání)



6.2.1.1 Servisní rozhraní



Toto rozhraní využívají výhradně servisní technici firmy Huber pro servisní účely. Pomocí kabelu adaptér se z tohoto rozhraní stane sériová zásuvka RS232.

6.2.1.2 Zásuvka RS232 sériová

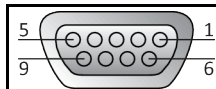


K této zásuvce může být příslušným způsobem připojeno PC, PLC nebo systém řízení procesu (PLS) za účelem dálkového ovládání regulační elektroniky. Před připojením vedení zkontrolujte a příp. upravte nastavení v kategorii „rozhraní“.

INFORMACE

Při používání rozhraní je nutné dodržovat specifikace všeobecně platných standardů.

Přiřazení pinů (čelní pohled)



Přiřazení pinů

Pin	Signál	Popis
2	RxD	Receive data:
3	TxD	Transmit Data
5	GND	Signál GND

6.2.1.3 Připojovací konektor pro Pt100 procesní regulační čidlo



Teplotní čidlo, které se nachází v připojené aplikaci (Pt100, technika se 4 vedeními, zástrčný spoj Lemos), se spojí s připojovacím konektorem Pt100. Takto se zaznamenává externí aktuální teplota a permanentně vypočítává a přizpůsobuje provozní teplota temperovacího zařízení.

INFORMACE

V závislosti na provozní teplotě, ztrátách přes izolaci a exotermii může ležet provozní teplota (vstupní teplota) na aplikaci podstatně nad nebo pod požadovanou hodnotou aplikace. V této souvislosti je bezpodmínečně nutné dodržet relevantní meze temperovací kapaliny.

Regulační výsledky uvedené na datovém listu jsou pouze dosažitelné s **odstíněnými** vodiči. Doporučujeme externí procesní regulační čidla Pt100 z programu příslušenství od firmy Huber.

Přiřazení pinů (čelní pohled)



Přiřazení pinů

Pin	Signál
1	I+
2	U+
3	U-
4	I-

Pt100

6.3 Aktualizace firmwaru


Návod na provedení aktualizace firmwaru najdete na stránce www.huber-online.com.

7 Údržba/Drobné opravy

7.1 Hlášení temperovacího zařízení

Vydávaná hlášení temperovacího zařízení jsou rozdělena do různých tříd.

Na >dotykové obrazovce< [88] postupujte podle zobrazených pokynů. Po potvrzení hlášení se na >dotykové obrazovce< [88] zobrazí symbol. Kliknutím na symbol se dostanete na přehled všech zpráv v chronologickém pořadí.

Zobrazené symboly: 

7.2 Elektrická pojistka

Na zadní straně se nachází teplotní nadproudové jističe pro vypnutí všech pólů (L a N). V případě chyby (nefunguje a/nebo se nic nezobrazuje) prosím nejprve zkontrolujte, zda došlo k aktivaci nadproudových jističů. Pokud by po vrácení nadproudových jističů došlo okamžitě opět k aktivaci, vytáhněte konektor a obraťte se ihned na servisní službu. → Strana 71, odstavec »Kontaktní údaje«.

7.3 Výměna „Pilot ONE®“



NEBEZPEČÍ

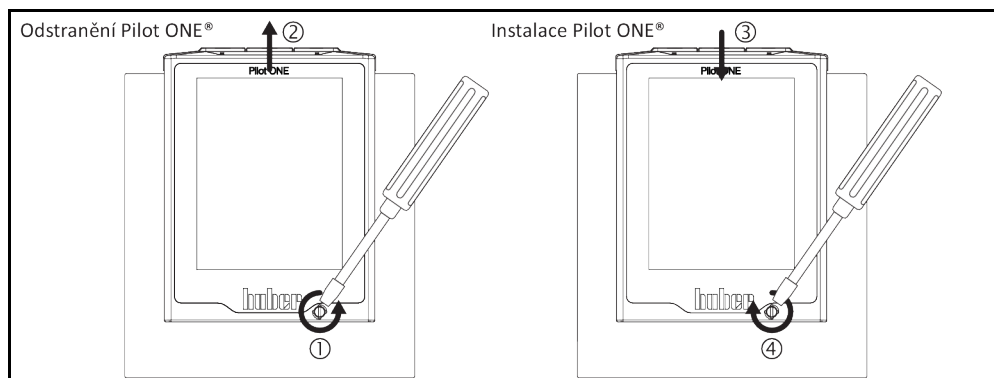
Výměna elektroniky během provozu temperovacího zařízení

ŽIVOTU NEBEZPEČNÉ SITUACE NÁSLEDKEM OHNĚ

- Zastavte spuštěné temperování.
- Vypněte temperovací zařízení.
- Navíc odpojte temperovací zařízení od elektrického napájení.

V případě chybného fungování můžete „Pilot ONE“ sami vyměnit. V případě dotazů resp. potíží se prosím obraťte na prodejce, vaší kontaktní osobu nebo naši servisní službu.

Výměna „Pilot ONE“



POSTUP

- Vypněte temperovací zařízení.
- Odpojte temperovací zařízení od elektrického napájení.
- Povolte >zablokování Pilot ONE< [89] na přední části pouzdra.
- Opatrně vytáhněte „Pilot ONE“ směrem nahoru.
- Opatrně nasadte náhradní „Pilot ONE“.
- Zavřete >zablokování Pilot ONE< [89] na přední části pouzdra.
- Spojte temperovací zařízení s elektrickým napájením.
- Zapněte temperovací zařízení.

7.4 Údržba



Čištění/údržba během provozu temperovacího zařízení NEBEZPEČÍ USMRCENÍ PŘI ZASAŽENÍ ELEKTRICKÝM PROUDEM

- Zastavte spuštěné temperování.
- Vypněte temperovací zařízení.
- Navíc odpojte temperovací zařízení od elektrického napájení.

POKYN

Vykonávání údržbových prací, které nejsou popisovány v tomto provozním návodu VĚCNÉ ŠKODY NA TEMPEROVACÍM ZAŘÍZENÍ

- V případě, že plánujete údržbové práce, které nejsou uvedeny v tomto provozním návodu, spojte se s firmou Huber.
- Údržbové práce, které nejsou popsány v tomto provozním návodu, smí vykonávat pouze odborný personál vyškolený firmou Huber.
- Montážní díly, které souvisí s bezpečností, smí být nahrazeny pouze za stejné díly. Specifické bezpečnostní hodnoty příslušného montážního dílu musí být dodržovány.

7.4.1 Interval funkční a vizuální kontroly

Kontrolní intervaly

Chlazení*	Popis	Interval údržby	Komentář	Odpovědná osoba
Vzduch/ Voda	Vizuální kontrola hadice a hadicových spojů	Před zapnutím temperovacího zařízení	Vyměnit netěsné hadice a hadicová vedení před zapnutím temperovacího zařízení. → Strana 64, odstavec » Výměna temperovacích nebo chladicích hadic «.	Provozovatel a/ nebo obsluhující personál
Vzduch/ Voda	Zkontrolujte stav naplnění v záchytné nádrži na » přepa- du « [12] (je-li k dispozici)	Před zapnutím temperovacího zařízení	Zkontrolujte stav naplnění v záchytné nádrži a v případě potřeby vyprázdněte. Dbejte na odbornou likvidaci thermofluidu. → Strana 15, odstavec » Odborná likvidace pomocných prostředků a spotřebního materiálu «.	Provozovatel a/ nebo obsluhující personál
Vzduch/ Voda	Kontrola vedení elektrické sítě	Před zapnutím temperovacího zařízení nebo při změně pracoviště	V případně poškození vedení elektrické sítě neuvádějte temperovací zařízení do provozu.	Odborný elektrikář (BGV A3)
Vzduch/ Voda	Kontrola thermofluidu	Dle potřeby	–	Provozovatel a/ nebo obsluhující personál
Vzduch/ Voda	Ochrana proti přehřátí (OT) – kontrola funkce	Měsíčně nebo po výměně thermofluidu	→ Strana 42, odstavec » Testování funkčnosti ochrany proti přehřátí «.	Provozovatel a/ nebo obsluhující personál
Vzduch/ Voda	Kontrola temperovacího zařízení ohledně poškození a stability	Jednou za 12 měsíců nebo při změně pracoviště	–	Provozovatel a/ nebo obsluhující personál
Voda	Kontrola kvality chladicí kapaliny	Jednou za 12 měsíců	Odstraňování vodního kamene v oběhu chladicí kapaliny dle potřeby. Dokumentaci o kvalitě vody najdete na: www.huber-online.com	Provozovatel a/ nebo obsluhující personál
Vzduch/ Voda	Výměna elektrický a elektromechanických komponentů důležitých pro bezpečnost	20 let	Výměnu nechte vykonávat pouze certifikovanými osobami (např. servisním technikem firmy Huber). Kontaktujte zákaznickou službu. → Strana 71, odstavec » Kontaktní údaje «.	Provozovatel

*L = vzduchové chlazení; W = vodní chlazení; U = platí pouze pro Unistate

7.4.2 Výměna temperovacích nebo chladicích hadic

Výměna vadných temperovacích hadic a/nebo hadic na chladicí kapalinu **před** zapnutím temperovacího zařízení.

7.4.2.1 Výměna temperovacích hadic

POSTUP

- Vyprázdnění temperovacího zařízení. → Strana 56, odstavec »**Vyprázdnění termostatu lázně**«.
- Výměna vadných temperovacích hadic. Dbejte na odbornou likvidaci. → Strana 15, odstavec »**Odborná likvidace pomocných prostředků a spotřebního materiálu**«.
- Znovu připojte vaši externí aplikaci. → Strana 26, odstavec »**Připojení externě uzavřené aplikace**«.
- Naplňte temperovací zařízení thermofluidem. → Strana 54, odstavec »**Naplňte a odvzdušněte termostat lázně včetně externě uzavřené aplikace**«.
- Odvzdušněte temperovací zařízení. → Strana 54, odstavec »**Naplňte a odvzdušněte termostat lázně včetně externě uzavřené aplikace**«.
- Uvedte temperovací zařízení opět do normálního provozu.

7.4.2.2 Výměna hadic na chladicí kapalinu

POSTUP

- Vypustíte chladicí kapalinu. → Strana 69, odstavec »**Vypouštění chladicí kapaliny**«.
- Výměna vadných hadic na chladicí kapalinu. Dbejte na odbornou likvidaci. → Strana 15, odstavec »**Odborná likvidace pomocných prostředků a spotřebního materiálu**«.
- Opět spojte temperovací zařízení s místním zdrojem chladicí kapaliny. → Strana 23, odstavec »**Temperovací zařízení s protichůdným chlazením**«.
- Uvedte temperovací zařízení opět do normálního provozu.

7.5 Thermofluid – Kontrola, výměna a čištění obvodu

Dodržujte pokyny na schématu připojení. → Od strany 72, odstavce »**Příloha**«.

UPOZORNĚNÍ

**Mimořádně horké/chladné povrchy, přípojky a thermofluidy
POPÁLENINY/OMRZLINY KONČETIN**

- V závislosti na provozním režimu mohou být povrchy, přípojky a temperovaný thermofluid mimořádně horké nebo studené.
- Zabraňte přímému kontaktu s povrchy, přípojkami a thermofluidem!
- Použijte vaši osobní ochranou výbavu (např. ochranné žárovzdorné rukavice, ochranné brýle).

7.5.1 Kontrola thermofluidu

UPOZORNĚNÍ

**Thermofluid není pravidelně kontrolován
POPÁLENINY NÁSLEDKEM SNÍŽENÉHO BODU VARU**

- Pravidelně kontrolujte váš thermofluid, zda odpovídá specifikacím uvedeným na listu s bezpečnostními údaji.

POKYN

**Thermofluid není pravidelně kontrolován
VĚCNÉ ŠKODY NA VÝMĚNÍKU TEPLA A/NEBO ELEKTROMECHANICKÝCH DÍLECH.**

- Pravidelně kontrolujte váš thermofluid, zda odpovídá specifikacím uvedeným na listu s bezpečnostními údaji.

INFORMACE

Oxidace

Následkem oxidace thermofluid stárne a mění se jeho vlastnosti (např. se snižuje bod varu). Při temperování na vysoké teploty může dojít následkem sníženého bodu varu k přetečení velmi horkého thermofluidu. Hrozí popáleniny končetin.

Hygroskopie

V případě nepřetržitého temperování pod teplotu okolí se thermofluid postupem času z důvodu hygroskopie plní vodou. Taková kapalná směs má za následek, že odpařovací zařízení při temperování pod bodem mrazu praskne. Způsobí to voda, která se nachází v kapalně směsi a která krystalizuje v odpařovacím zařízení na krystalky ledu. Při temperování na vysoké teploty se u takové kapalně směsi snižuje bod varu. Při temperování na vysoké teploty může dojít následkem sníženého bodu varu k přetečení velmi horkého thermofluidu. Hrozí popáleniny končetin.

Následkem hygroskopie může dojít u roztoku vody a ethylenglykolu ke změně míchacího poměru.

7.5.2 Vylachování obvodu thermofluidu

**NEBEZPEČÍ**

Požadovaná hodnota a ochrana proti přehřátí není přizpůsobena danému thermofluidu ŽIVOTU NEBEZPEČNÉ SITUACE NÁSLEDKEM OHNĚ

- Vypínací hodnota ochrany proti přehřátí **musí** být přizpůsobena danému thermofluidu. Nastavte vypínací hodnotu ochrany proti přehřátí 25 K pod teplotou vzplanutí thermofluidu.
- Požadovaná hodnota nastavená pro vylachování **musí** být přizpůsobena danému thermofluidu.

**UPOZORNĚNÍ**

Nedodržení listu s bezpečnostními údaji k použitému thermofluidu

ZRANĚNÍ

- Hrozí nebezpečí poškození očí, kůže, dýchacích cest.
- List s bezpečnostními údaji používaného thermofluidu si musíte bezpodmínečně přečíst před jeho použitím a postupovat podle uvedených pokynů.
- Dodržujte místní předpisy/pracovní pokyny.
- Používejte vaši osobní ochranou výbavu (např. ochranné žáruvzdorné rukavice, ochranné brýle, bezpečnostní obuv).
- Nebezpečí uklouznutí následkem znečištění podlahy a pracoviště. Udržujte pracoviště v čistotě a dbejte na odbornou likvidaci thermofluidu a pomocných prostředků. → Strana 15, odstavec »Odborná likvidace pomocných prostředků a spotřebního materiálu«.

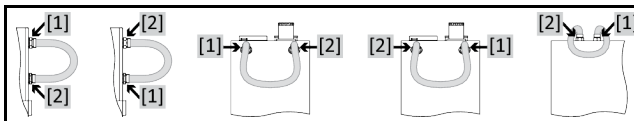
POKYN

Míchání různých druhů thermofluidů v obvodu thermofluidu

VĚCNÉ ŠKODY

- Různé druhy thermofluidů (např. minerální olej, silikonový olej, syntetický olej, voda atd.) **nesmíte** v obvodu thermofluidu navzájem promíchat.
- Při změně jednoho druhu thermofluidu na druhý je **nutné** obvod thermofluidu vylachnout. V obvodu thermofluidu nesmí zůstat žádné zbytky předchozího thermofluidu.

Příklad: Připojení zkratovací hadice



Aby se zabránilo zpoždění varu při následujícím používání (např. použití silikonového oleje při teplotách nad cca 100 °C) je nutné, aby byly vysušeny vnitřní komponenty temperovacího zařízení.

POSTUP

- Vyprázdnění temperovacího zařízení. → Strana 56, odstavec »**Vyprázdnění termostatu lázně**«.

INFORMACE

Po vyprázdnění se mohou v komoře čerpadla a interním vedení ještě nacházet zbytky thermofluidu. Nechte proto temperovací zařízení ještě nějaký čas stát s otevřenými ventily.

- Nechte namontovat vyprazdňovací hadici na **>vyprazdňování< [8]**.
- Zkontrolujte na druhém konci vyprazdňovací hadice stav naplnění záchytné nádoby. Dbejte na odbornou likvidaci thermofluidu. → Strana 15, odstavec »**Odborná likvidace pomocných prostředků a spotřebního materiálu**«.
- Zavřete ventily vyprazdňování na temperovacím zařízení otáčením ve směru hodinových ručiček

- (o 90° až nadoraz směrem doprava).
- Spojte **>výstup cirkulace<** [1] s **>vstup cirkulace<** [2] na temperovacím zařízení pomocí zkratovací hadice.

INFORMACE

Pokud je vámi používaná aplikace (externě uzavřená) také znečištěná, proveďte následující kroky bez použití zkratovací hadice. V tomto případě nechte na temperovacím zařízení připojenou vaši externí aplikaci. Takto zároveň vypláchnete temperovací zařízení a vaši aplikaci.

- **Naplňte** systém (minimální stav naplnění) thermofluidu, který chcete používat. → Strana 54, odstavec **»Naplňte a odvědušněte termostat lázně včetně externě uzavřené aplikace«**.
- **Odvzdušněte** systém. → Strana 54, odstavec **»Naplňte a odvědušněte termostat lázně včetně externě uzavřené aplikace«**.
- Přizpůsobte **požadovanou hodnotu** a vypínací hodnotu **ochrany proti přehřátí** na používaný thermofluid. → Strana 53, odstavec **»Nastavit požadované hodnoty«** a → strana 41, odstavec **»Nastavit ochranu proti přehřátí (NT)«**.
- Přejděte do „Nabídky kategorií“.
- Klikněte na kategorii „Temperování“.
- Klikněte na kategorii „Start/Stop“.
- Klikněte na položku dialogu „Spustit temperování“.
- Potvrďte váš výběr ho kliknutím na „OK“. Doba trvání vyplachování se řídí stupněm znečištění.
- Klikněte na kategorii „Start/Stop“.
- Klikněte na položku dialogu „Zastavit temperování“.
- Potvrďte váš výběr ho kliknutím na „OK“. Temperování bude zastaveno.
- **Vyprázdnění** temperovacího zařízení. → Strana 56, odstavec **»Vyprázdnění termostatu lázně«**.
- Opakujte kroky „naplnění“, „odvětrání“, „spustit / zastavit temperování“ a „vyprázdnění“, dokud nebude vypuštěný thermofluid průhledný.
- Odstraňte zkratovací hadici po úplném vyprázdnění temperovacího zařízení.

INFORMACE

Pokud jste současně vyplachovali používanou aplikaci (externě uzavřenou), pak nechte tuto aplikaci připojenou.

- Nechte **>vyprázdnění<** [8] na delší čas otevřené, aby se mohl vypařit zbývající thermofluid v temperovacím zařízení.
- Zavřete **>Vyprázdnění<** [8] po vypaření zbytků thermofluidu.
- Odmontujte vyprázdnovací hadici.
- Odstraňte zachytnou nádobu.
- Zlikvidujte zachytnou nádobu včetně obsahu. Dbejte na odbornou likvidaci. → Strana 15, odstavec **»Odborná likvidace pomocných prostředků a spotřebního materiálu«**.
- Znovu připojte vaši aplikaci. (Pouze když bylo vyplachování obvodu thermofluidu prováděno zkratovací hadicí.)
- Naplňte temperovací zařízení thermofluidem. → Strana 54, odstavec **»Naplňte a odvědušněte termostat lázně včetně externě uzavřené aplikace«**.
- Odvědušněte temperovací zařízení. → Strana 54, odstavec **»Naplňte a odvědušněte termostat lázně včetně externě uzavřené aplikace«**. Externě otevřená aplikace se nemusí odvědušňovat.
- Spustíte funkci „exhalaci plynů“. → Strana 55, odstavec **»Exhalace plynů u termostatu lázně«**. U externě otevřené aplikace se nemusí provádět exhalace plynů.
- Uvedte temperovací zařízení opět do normálního provozu.

7.6 Čištění povrchů**! UPOZORNĚNÍ**

Mimořádně horké/chladné povrchy, přípojky a thermofluidy

POPÁLENINY/OMRZLINY KONČETIN

- V závislosti na provozním režimu mohou být povrchy, přípojky a temperovaný thermofluid mimořádně horké nebo studené.
- Zabraňte přímému kontaktu s povrchy, přípojkami a thermofluidem!
- Používejte vaši osobní ochranu výbavu (např. ochranné žárovzdorné rukavice, ochranné brýle).

POKYN

Otevřené nástrčné kontakty

VĚCNÉ ŠKODY NÁSLEDKEM PRONIKNUTÍ KAPALINY

- Zajistěte nepoužívané nástrčné kontakty pomocí přiložených ochranných krytek.
- Povrchy utírejte pouze navlhčeným hadrem.

Na čištění povrchů z ušlechtilé oceli se hodí běžné čisticí prostředky na ušlechtilou ocel. Lakované povrchy čistěte opatrně (pouze navlhčete) roztokem jemného pracího prostředku. Dávejte pozor na odbornou likvidaci čisticích a pomocných prostředků. → Strana 15, odstavec »Odborná likvidace pomocných prostředků a spotřebního materiálu«.

7.7 Nástrčné kontakty

POKYN

Otevřené nástrčné kontakty

VĚCNÉ ŠKODY NÁSLEDKEM PRONIKNUTÍ KAPALINY

- Zajistěte nepoužívané nástrčné kontakty pomocí přiložených ochranných krytek.
- Povrchy utírejte pouze navlhčeným hadrem.

Ke každému nástrčnému kontaktu patří ochranná krytka. Pokud nebudete potřebovat nástrčné kontakty, dbejte na to, aby byly zajištěny prostřednictvím ochranných krytek.

7.8 Dekontaminace/oprava

UPOZORNĚNÍ

Zasílání temperovacího zařízení, které nebylo dekontaminováno, k opravě

POŠKOZENÍ OSOB A VĚCNÉ ŠKODY PŮSOBENÍM NEBEZPEČNÝCH MATERIÁLŮ V NEBO NA TEMPEROVACÍM ZAŘÍZENÍ

- Provedte dostatečnou dekontaminaci.
- Dekontaminace se provádí podle druhu a množství používaných materiálů.
- Za tímto účelem prostudujte příslušný list s bezpečnostními údaji.
- Připravenou stvrzenku o zaslání zpět najdete na stránce www.huber-online.com.

Vy jako provozovatel zodpovídáte za provedení dekontaminace **před** přístupem externího personálu k temperovacímu zařízení / příslušenství. Dekontaminaci musíte provést **než** zašlete temperovacího zařízení / příslušenství k opravě nebo kontrole. Upevněte na temperovací zařízení / příslušenství dobře čitelné oznámení o provedené dekontaminaci.

Pro zjednodušení procesu jsme pro vás připravili formulář. Ten najdete na stránce www.huber-online.com.

8 Odstavení z provozu

8.1 Bezpečnostní pokyny a zásady



NEBEZPEČÍ

Přípojku/přizpůsobení na elektrickou síť neprovede elektrikář a/nebo přípojka k zásuvce elektrické sítě je bez ochranného konektoru (PE)

NEBEZPEČÍ USMRCENÍ PŘI ZASAŽENÍ ELEKTRICKÝM PROUDEM

- Přípojku/přizpůsobení na elektrickou síť nechte provádět pouze elektrikáře.
- Temperovací zařízení připojujte pouze k síťové zásuvce s ochranným kontaktem (PE).



NEBEZPEČÍ

Poškozené síťové vedení / síťová přípojka

NEBEZPEČÍ USMRCENÍ PŘI ZASAŽENÍ ELEKTRICKÝM PROUDEM

- Temperovací zařízení neuvádějte do provozu.
- Temperovací zařízení odpojte od elektrického napájení.
- Síťové vedení / síťovou přípojku nechte vyměnit a zkontrolovat elektrikářem.
- Nepoužívejte elektrické síťové vedení delší než **3 m**.



VAROVÁNÍ

Nebezpečí překlopení při nedostatečné stabilitě temperovacího zařízení

VÁŽNÁ PORANĚNÍ A VĚCNÉ ŠKODY

- Zabraňte nebezpečí překlopení temperovacího zařízení při nedostatečné stabilitě.



UPOZORNĚNÍ

Nedodržení listu s bezpečnostními údaji k použitému thermofluidu

ZRANĚNÍ

- Hrozí nebezpečí poškození očí, kůže, dýchacích cest.
- List s bezpečnostními údaji používaného thermofluidu si musíte bezpodmínečně přečíst před jeho použitím a postupovat podle uvedených pokynů.
- Dodržujte místní předpisy/pracovní pokyny.
- Používejte vaši osobní ochranou výbavu (např. ochranné žáruvzdorné rukavice, ochranné brýle, bezpečnostní obuv).
- Nebezpečí uklouznutí následkem znečištění podlahy a pracoviště. Udržujte pracoviště v čistotě a dbejte na odbornou likvidaci thermofluidu a pomocných prostředků. → Strana 15, odstavec »Odborná likvidace pomocných prostředků a spotřebního materiálu«.



UPOZORNĚNÍ

Horký nebo velmi chladný thermofluid

VÁŽNÉ POPÁLENINY/OMRZLINY KONČETIN

- Než začnete s vyprazdňováním, musíte se přesvědčit, zda je thermofluid temperován na okolní teplotu (20 °C).
- Pokud je viskozita thermofluidu při této teplotě nevhodná pro vyprazdňování: Thermofluid několik minut temperujte, až se viskozita upraví na hodnotu vhodnou k vyprazdňování. Nikdy netemperujte thermofluid s otevřeným vyprazdňováním.
- Pozor nebezpečí popálení při vyprazdňování thermofluidu s teplotou nad 20 °C.
- Při vyprazdňování používejte osobní ochranné prostředky.
- Vyprazdňování provádějte pouze s vhodnou vyprazdňovací hadicí a záchytnou nádobou. Je nutné, aby byly vhodné pro daný thermofluid a jeho teplotu.

INFORMACE

Všechny bezpečnostní pokyny jsou důležité a je nutné je při práci dodržovat podle provozního návodu!

8.2 Vypnutí

POSTUP

- Vypněte temperovací zařízení.
- Odpojte temperovací zařízení od přípojky elektrického napájení.

8.3 Vyprázdnit temperovací zařízení

POSTUP

- Vyprázdnění temperovacího zařízení. → Od strany 53, odstavce »**Naplnění, odvětrání, exhalace a vyprazdňování**«.

8.4 Vypouštění chladicí kapaliny

INFORMACE

Tento odstavec je pro vás důležitý jen v případě použití temperovacího zařízení chlazeného vodou.

8.4.1 Postup vyprazdňování

UPOZORNĚNÍ

Přípojky chladicí kapaliny, které jsou pod tlakem

NEBEZPEČÍ PORANĚNÍ

- Noste osobní ochranou výbavu (např. ochranné brýle).
- Opatrně otvírejte přípojku chladicí kapaliny. Pomalu otáčejte (1 - 2 hrany impulzu) a pomalu vypouštějte chladicí kapalinu.

POKYN

Uzavírací ventily budovy jsou uzavřeny

VĚCNÉ ŠKODY NÁSLEDKEM ZATOPENÍ PROSTORŮ

- Zavřete místní uzavírací ventily na přívodním a odpadním vedení chladicí kapaliny.

POSTUP

- Zavřete uzavírací ventily přívodu vody na temperovacím zařízení (je-li k dispozici) a na straně místní přípojky.
- Umístěte záchytnou nádobu pod vstup a výstup >**chladicí spirály**< [29].
- Odšroubujte spojení z >**chladicí spirály**< [29]. Chladicí kapalina začíná odtékat z vedení.
- Odstraňte chladicí kapalinu z >**chladicí spirály**< [29]. Je nezbytné, abyste nechali chladicí kapalinu zcela vytéct, aby se zabránilo poškození při transportu a skladování!

8.5 Deinstalujte záchytnou nádobu

POSTUP

- Odstraňte hadici ze záchytné nádoby.
- Dbejte na odbornou likvidaci thermofluidu. → Strana 15, odstavec »**Odborná likvidace pomocných prostředků a spotřebního materiálu**«.
- Proveďte demontáž hadice z >**přepadu**< [12].

8.6 Deinstalace externí aplikace

POSTUP

- Odpojte externí aplikaci od temperovacího zařízení.

8.7 Zabalení

Vždy používejte původní obal! → Strana 20, odstavec »**Vybalení**«.

8.8 Expedice

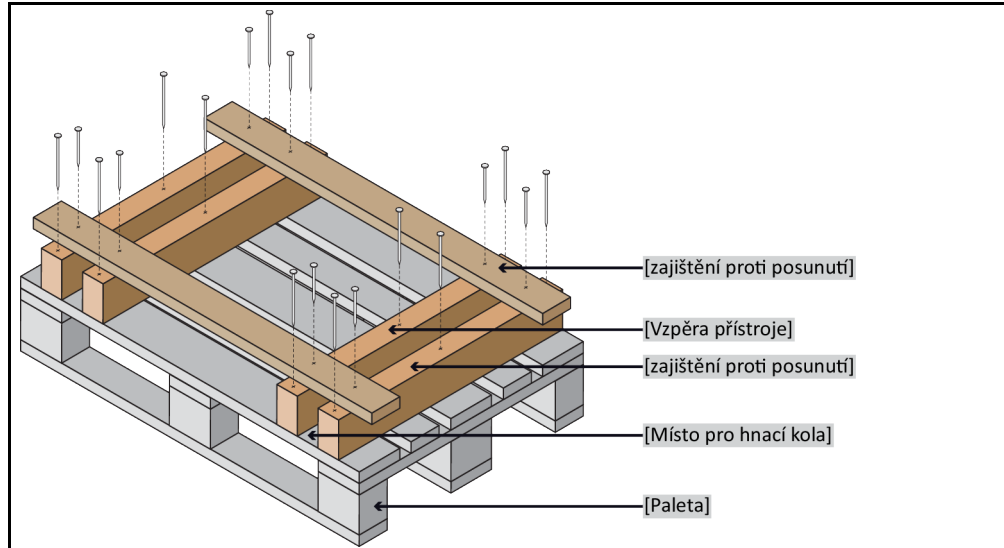
POKYN

Neodborná přeprava temperovacího zařízení

VĚCNÉ ŠKODY

- V nákladním voze nepřevážejte na kolečkách ani odstavných nožkách.
- Zohledněte všechny pokyny v tomto odstavci, abyste zabránili věcným škodám na temperovacím zařízení.

Paleta s dřevěným
hranolem pro stojací
přístroje



Pro přepravu temperovacího zařízení používejte očka na horní straně, pokud jsou k dispozici. Temperovací zařízení nepřevážejte bez pomoci dalších osob a bez pomocných prostředků.

- Pro přepravu vždy používejte původní obal.
- Označte vertikální přepravní polohu pomocí šipek obalu.
- Temperovací zařízení bezpodmínečně přepravujte na paletě!
- Montážní díly chraňte při přepravě před poškozením!
- Během přepravy podložte temperovací zařízení dřevěnými hranoly kvůli zabezpečení koleček/odstavných nožek.
- V závislosti na hmotnosti zajistěte pomocí upínacích / stahovacích pásů.
- Navíc (v závislosti na modelu) zajistěte fólií, kartonem a vázací páskou.

8.9 Likvidace

POKYN

Neodborná likvidace

ÚJMY NA ŽIVOTNÍM PROSTŘEDÍ

- Rozlitý/vyteklý thermofluid musí být okamžitě odborně odstraněn. Dbejte na odbornou likvidaci thermofluidu a pomocných prostředků: → Strana 15 odstaec »**Odborná likvidace pomocných prostředků a spotřebního materiálu**«.
- Pro zabránění poškození životního prostředí nechejte „vysloužilá“ temperovací zařízení zlikvidovat vždy jen v certifikovaných recyklačních podnicích (např. odborných firmách na chladicí systémy a klimatizace).

Temperovací zařízení od firmy Huber a příslušenství od firmy Huber je vyrobeno z kvalitního, recyklovatelného materiálu. Například: Ušlechtilá ocel 1.4301 / 1.4401 (V2A), měď, nikl, FKM, perbunan, NBR, keramika, uhlí, oxid AL, bronz, mosaz, mosaz poniklovaná a cín. Díky odborné recyklaci temperovacího zařízení a příslušenství aktivně pomáháte snižovat emise CO₂, které vznikají při výrobě materiálů. Při likvidaci dodržujte zákony a ustanovení platné ve vaší zemi.

8.10 Kontaktní údaje

INFORMACE

Před zaslání vašeho temperovacího zařízení zpět se spojte s vaším dodavatelem, resp. lokálním odborným prodejcem. Kontaktní údaje najdete na naší webové stránce www.huber-online.com pod „Kontakt“. Připravte si prosím sériové číslo vašeho temperovacího zařízení. Sériové číslo najdete na typovém štítku temperovacího zařízení.

8.10.1 Telefonní číslo: Zákaznická služba

Pokud není vaše země uvedena na následujícím seznamu: Příslušného servisního partnera najdete na naší webové stránce www.huber-online.com pod „Kontakt“.

- Huber Německo: +49 781 9603 244
- Huber Čína: +86 (20) 89001381
- Huber Indie: +91 80 2364 7966
- Huber Irsko: +44 1773 82 3369
- Huber Itálie: +39 0331 181493
- Huber Švýcarsko: +41 (0) 41 854 10 10
- Huber UK: +44 1773 82 3369
- Huber USA: +1 800 726 4877 | +1 919 674 4266

8.10.2 Telefonní číslo: Odbyt

Telefon: +49-781-9603-123

8.10.3 e-mailová adresa: Zákaznická služba

E-mail: support@huber-online.com

8.11 Osvědčení o schválení

Toto osvědčení musí být bezpodmínečně přiloženo k temperovacímu zařízení. → Strana 67, odstavec »Dekontaminace/oprava«.

9 Příloha

Inspired by **temperature** designed for you

Peter Huber Kältemaschinenbau SE
Werner-von-Siemens-Str. 1
77656 Offenburg / Germany

Telefon +49 (0)781 9603-0
Telefax +49 (0)781 57211

info@huber-online.com
www.huber-online.com

Technischer Service: +49 (0)781 9603-244

-125 °C ... +425 °C

huber